

LUTECIA



Gracias a su diseño realmente exclusivo, una luminaria instalada en el brazo LUTECIA se reconocerá fácilmente desde lejos, como un estético elemento urbano que realza cualquier entorno.

Con dos tamaños de interfaz de columna disponibles, se puede instalar en cualquier parte, de grandes avenidas a bocacalles pequeñas.

El brazo LUTECIA está fabricado en aluminio inyectado y está disponible en todos los colores estándar de Schröder.

Certificada para las cargas definidas en la norma EN40, la gama LUTECIA se puede instalar en columnas para obtener el marcado CE.

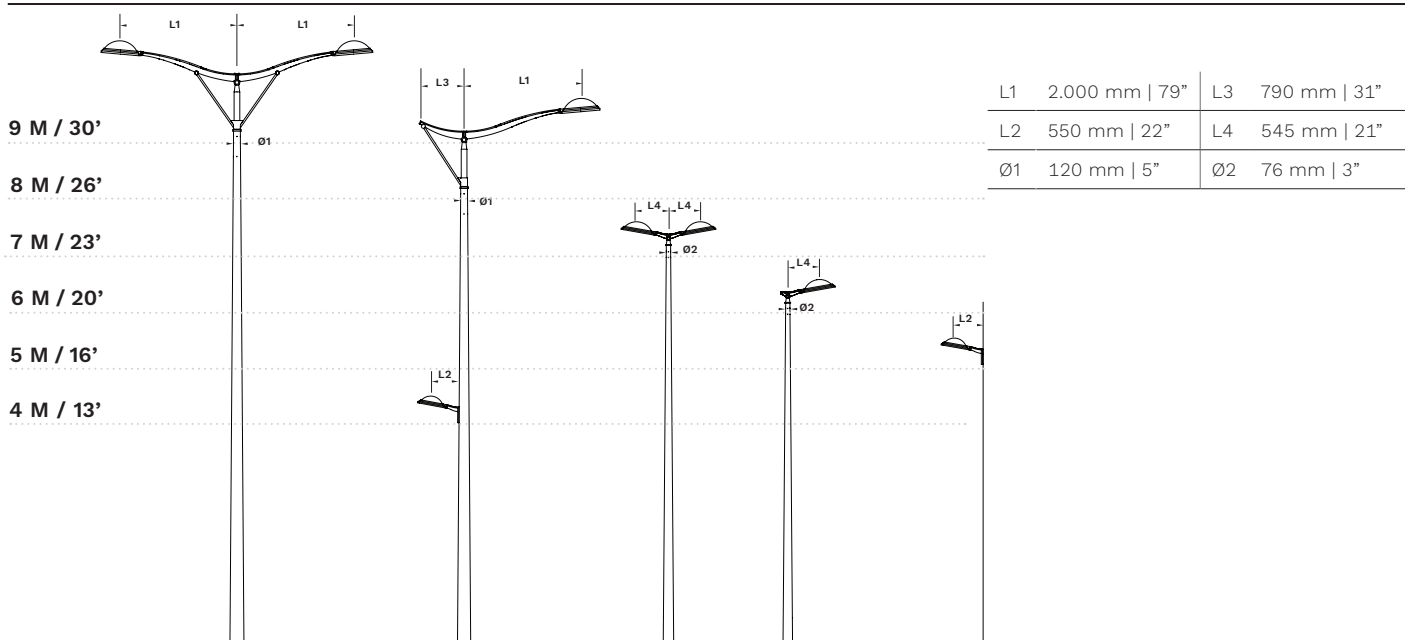
Información técnica

GENERAL

Carcasa	Aluminio inyectado
Acabado	Recubrimiento de polvo de poliéster
Color	Gris AKZO 900 enarenado Cualquier otro color RAL o AKZO bajo pedido

Cable de tracción incluido	Sí, para versiones post-top
Recubrimiento costero	Disponible bajo pedido

DIMENSIONES



VARIANTES DE PRODUCTO

Tipo	Longitud (mm)	Referencia	A columna		Mural	A luminaria	
			Diámetro (mm)	Tubo penetrante (macho)		Fijación cuadrada 4xM6 40x40	Fijación cuadrada 4xM6 40x49
LUTECIA superior simple 1.700 V1	1.700	LUT141P	Ø100 < Ø columna < Ø120	X		X	
LUTECIA superior simple 1.700 V2	1.700	LUT142P	Ø100 < Ø columna < Ø120	X			X
LUTECIA superior doble 1.700 V1	1.700	LUT241P	Ø100 < Ø columna < Ø120	X		X	
LUTECIA superior doble 1.700 V2	1.700	LUT242P	Ø100 < Ø columna < Ø120	X			X
LUTECIA superior simple 240	240	36A91D	Ø76 < Ø columna < Ø89	x		X	
LUTECIA superior doble 240	240	36A99D	Ø76 < Ø columna < Ø89	X		X	
LUTECIA lateral y mural 245	245	36AJ2D			X	X	

Nota: Esta información se debe combinar con el dibujo técnico correspondiente.

COMPATIBILIDAD CON LUMINARIAS

Familia	Tipo	Longitud (mm)	Referencia	CMS / CITEA NG		FLEXIA E1 - CUADRADO HORIZONTAL 40x40
				CUADRADO HORIZONTAL 40x40 (mini/midi)	CUADRADO HORIZONTAL 40x49 (maxi)	
LUTECIA	LUTECIA superior simple 1.700 V1	1.700	LUT141P	X		X
LUTECIA	LUTECIA superior simple 1.700 V2	1.700	LUT142P		X	
LUTECIA	LUTECIA superior doble 1.700 V1	1.700	LUT241P	x		X
LUTECIA	LUTECIA superior doble 1.700 V2	1.700	LUT242P		x	
LUTECIA	LUTECIA superior simple 240	240	36A91D	x		X
LUTECIA	LUTECIA superior doble 240	240	36A99D	x		X
LUTECIA	LUTECIA lateral y mural 240	240	36AJ2D	x		X

x = disponible de serie

INFORMACIÓN PARA EL CÁLCULO DE EN40

Nombre	Referencia	Tipo	Longitud (mm)	Centro de presión en X (mm)	Centro de presión en Z (mm)	Punto final del brazo en X (punto de montaje, mm)	Punto final del brazo en Z (punto de montaje, mm)	CxS (m ²)	Peso (kg)
LUTECIA superior simple 1.700 V1 y V2	LUT141P y LUT142P	Simple	1.700	234	866	1.695	1.357	0,64	32,5
LUTECIA superior doble 1.700 V1 y V2	LUT241P y LUT242P	Doble	1.700	0	905	1.695	1.357	0,85	37,4
LUTECIA superior simple 240	36A91D	Simple	245	42	140	245	200	0,06	4,1
LUTECIA superior doble 240	36A99D	Doble	245	0	142	245	200	0,08	4,8
LUTECIA lateral y mural 240	36AJ2D	Lateral y mural	240	42	25	200	30	0,06	2,9

