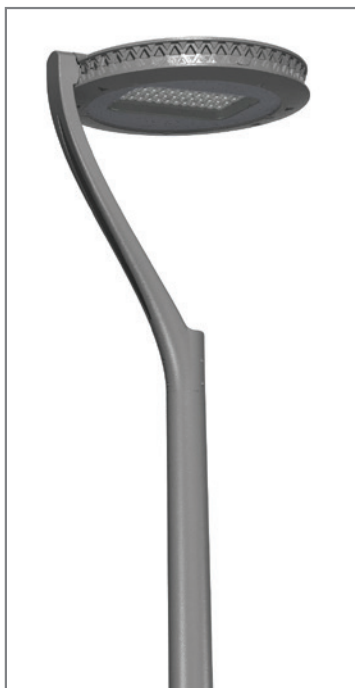


EVENS



Con su diseño refinado y moderno, el brazo EVENS se puede instalar con una amplia gama de luminarias Schröder, tanto en versiones post-top como de montaje mural, sin que esto afecte a la estética de su conjunto urbano.

Fabricado en aluminio inyectado, está disponible en todos los colores estándar de Schröder.

Certificado para las cargas definidas en la norma EN40, el brazo Evens se puede instalar en columnas con marcado CE.

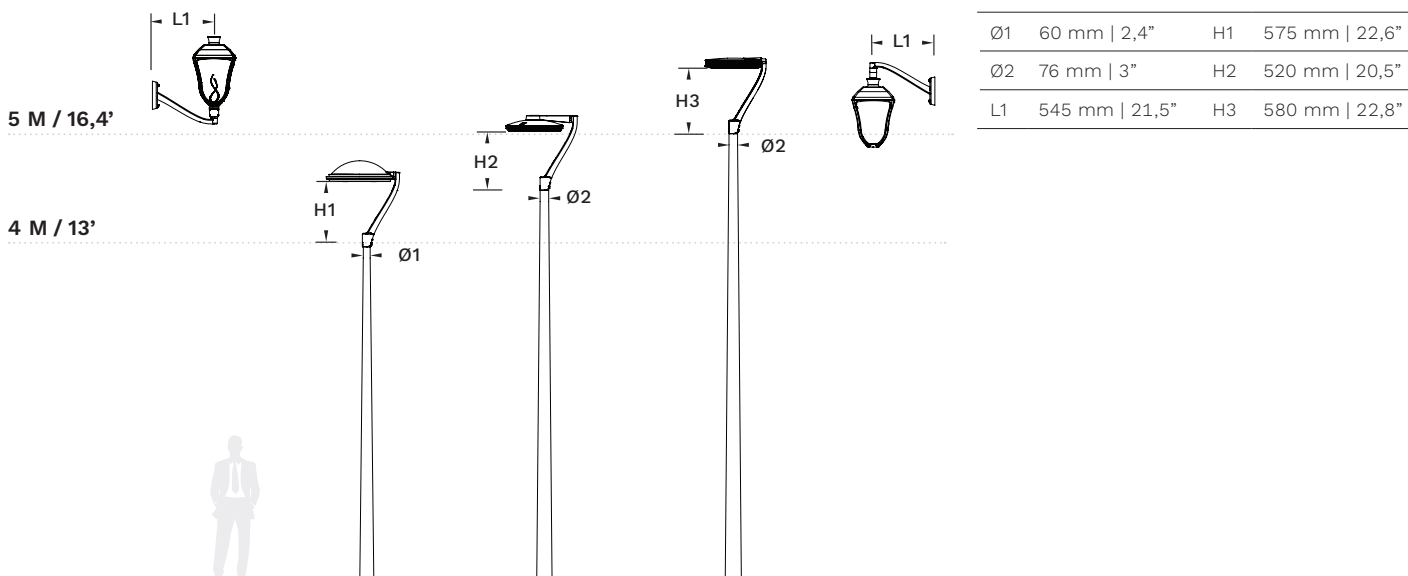
Información técnica

GENERAL

Carcasa	Aluminio inyectado
Acabado	Recubrimiento de polvo de poliéster
Color	Gris AKZO 900 enarenado Cualquier otro color RAL o AKZO bajo pedido

Cable de tracción incluido	Sí
Recubrimiento costero	Disponible bajo pedido

DIMENSIONES



VARIANTES DE PRODUCTO

Tipo	Altura (mm)	Longitud	Referencia	A columna			Mural	A luminaria
				Diámetro	Envolvente (hembra)	Lateral		Interfaz
Superior	660	-	EVE001P	Columna Ø60 o Ø76 y espiga Ø60 L70	X	-	-	Cuadrado horizontal 40x40
Superior	660	-	EVE002P	Columna Ø60 o Ø76 y espiga Ø60 L70	X	-	-	Lateral envolvente Ø60
Lateral y mural	-	550	EVE012P	-	-	Ø>90 mm	X	Suspendido con macho gas 1"
Lateral y mural	-	550	EVE013P	-	-	Ø>90 mm	X	Post-top envolvente Ø60

Nota: Esta información se debe combinar con el dibujo técnico correspondiente.

COMPATIBILIDAD CON LUMINARIAS PARA VARIANTES DE MONTAJE SUPERIOR

Familia	Tipo	Referencia	AMPERA	AXIA	CMS / CITEA NG			FLEXIA	PIANO	SENSO	TECEO	YMER	YOA
			Universal 48-60 mm	Entrada lateral 42-60 mm	Entrada lateral 60 envolvente	Cuadrado horizontal 40x40 (mini-midi)	Rótula diám. D60 mm envolvente	E1 - Cuadrado horizontal 40x40	Entrada lateral 48-60 mm	Otras entradas lateral 48-60	Universal 48-60 mm	Entrada lateral 60	Entrada lateral 60 mm
EVENS	Cuadrado 40x40	EVE001P	-	-	-	X	-	X	-	-	-	-	-
EVENS	Envolvente Ø60	EVE002P	X	X	X	-	X	-	X	X	X	X	X

COMPATIBILIDAD CON LUMINARIAS PARA VARIANTES DE MONTAJE LATERAL Y MURAL

			ALBANY	ALURA	CALLA	CMS MINI MIDI / CITEA NG	FLEXIA FG MIDI	FRIZA	HAPILED	INOA	ISLA	KIO	OYO	PILZEO	SHUFFLE POST TOP	STYLAGE	TWIXX	VALENTINO	ZELA	ZYLINDO	
			Macho suspendido sobre hembra de 1"	Post-top 60 mm de 6 tornillos	Post-top 60 mm de 6 tornillos	Macho suspendido sobre hembra de 1"	Macho suspendido sobre hembra de 1" ajustable	S3 - Suspendido con macho gas 1"	S5 - Suspendido articulado con macho de 1"	Post-top 60 mm de 6 tornillos	Post-top 60 mm de 6 tornillos	Post-top 60 mm de 6 tornillos	Post-top 60 mm de 6 tornillos	Post-top 60 mm de 6 tornillos	Post-top 60 mm de 6 tornillos	Post-top 60 mm de 2 tornillos	Post-top 60 mm de 2 tornillos	Macho de 1" suspendido sobre hembra	Post-top 60 mm de 6 tornillos	Brazo doble con montaje post-top	Post-top 60 mm de 6 tornillos
EVENS	Luminaria suspendida de 1"	EVE012P	X	-	-	X	X	-	-	-	-	-	-	-	-	X	-	-	-	-	-
EVENS	Luminaria post-top Ø60	EVE013P	-	X	X	-	-	X	X	X	X	X	X	X	X	-	X	X	X	X	X

x = disponible de serie

INFORMACIÓN PARA EL CÁLCULO DE EN40

Nombre	Referencia	Tipo	Longitud (mm)	Centro de presión en X (mm)	Centro de presión en Z (mm)	Punto final del brazo en X (punto de montaje, mm)	Punto final del brazo en Z (punto de montaje, mm)	CxS (m ²)	Peso (kg)
EVENS 40x40	EVE001P	Post-top	0	-125	290	-240	630	0,057	5
EVENS Ø60	EVE002P	Post-top	0	-125	290	-240	630	0,057	5,3
EVENS para luminaria suspendida de 1"	EVE012P	Lateral y mural	550	283	134	545	103	0,057	4,9
EVENS para luminaria post-top Ø60	EVE013P	Lateral y mural	550	283	-134	545	-103	0,057	4,9

