

# EQUINOXE



Diseñado por Jean-Michel Wilmotte, el brazo EQUINOXE se caracteriza por su brazo trapezoidal abierto, rematado con un tirante doble.

Disponible en diversas variantes, el brazo EQUINOXE se puede integrar perfectamente en muchos entornos.

Fabricado en aluminio inyectado, está disponible en todos los colores estándar de Schröder.

Certificada para las cargas definidas en la norma EN40, la gama EQUINOXE se puede instalar en columnas con marcado CE.

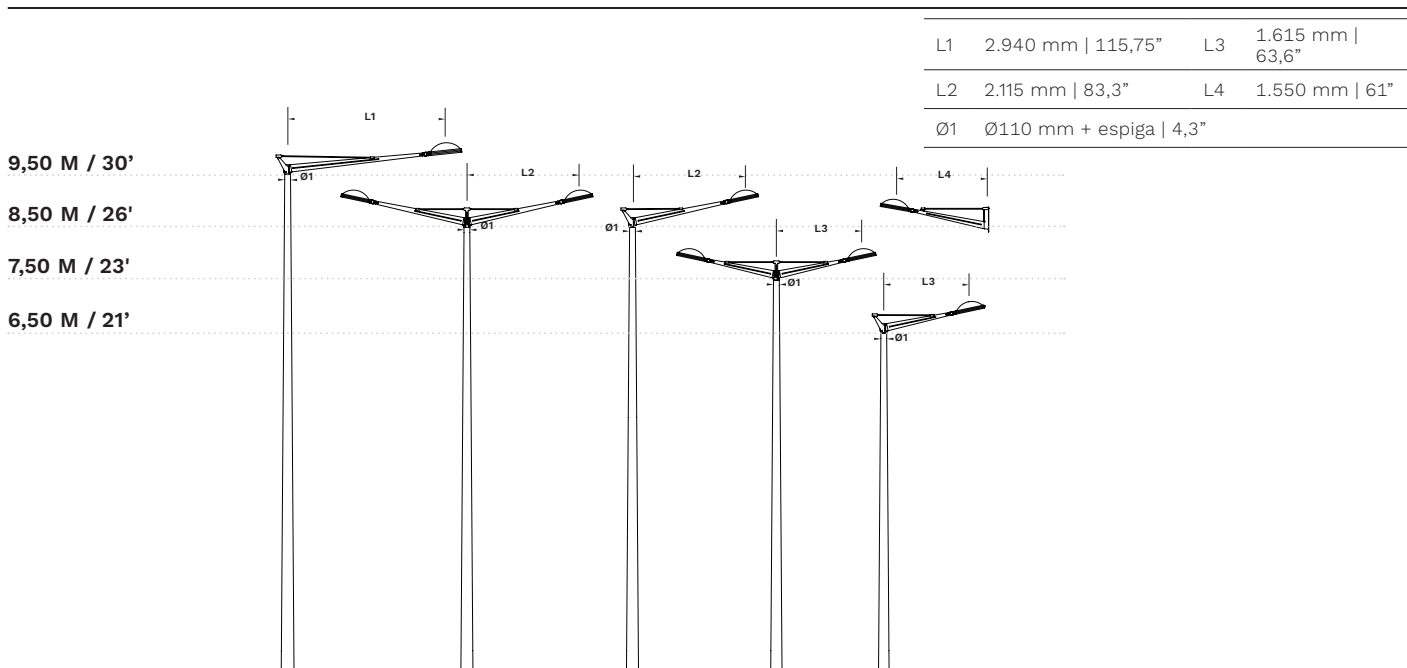
## Información técnica

### GENERAL

Material	Aluminio inyectado
Acabado	Recubrimiento de polvo de poliéster
Color	Gris AKZO 900 enarenado Cualquier color RAL o AKZO bajo pedido

Recubrimiento costero	Disponible bajo pedido
-----------------------	------------------------

### DIMENSIONES



## VARIANTES DE PRODUCTO

Familia	Tipo	Longitud (mm)	Referencia	A columna		Mural	A luminaria	
				Interfaz en la parte superior	Diámetro de instalación		Cuadrado horizontal 40x40 (Mini-Midi)	Cuadrado horizontal 40x49 (Maxi)
EQUINOXE	Superior simple	1.330	EQU141P	Ø110 + espiga Ø89 x 100	-		x	
EQUINOXE	Superior simple	1.330	EQU142P	Ø110 + espiga Ø89 x 100	-			x
EQUINOXE	Superior simple	1.830	EQU241P	Ø110 + espiga Ø89 x 100	-		x	
EQUINOXE	Superior simple	1.830	EQU242P	Ø110 + espiga Ø89 x 100	-			x
EQUINOXE	Superior simple	2.650	EQU341P	Ø110 + espiga Ø89 x 100	-		x	
EQUINOXE	Superior simple	2.650	EQU342P	Ø110 + espiga Ø89 x 100	-			x
EQUINOXE	Superior doble	1.330	EQU641P	Ø110 + espiga Ø89 x 100	-		x	
EQUINOXE	Superior doble	1.330	EQU642P	Ø110 + espiga Ø89 x 100	-			x
EQUINOXE	EP4 anular sobre columna D130	470	EQU721P	Ø110 + espiga Ø89 x 100	125 < Ø inst. < 130		x	
EQUINOXE	EP4 anular sobre columna D142	470	EQU731P	Ø110 + espiga Ø89 x 100	137 < Ø inst. < 142		x	
EQUINOXE	EP4 anular sobre columna D160	470	EQU741P	Ø110 + espiga Ø89 x 100	155 < Ø inst. < 160		x	
EQUINOXE	Mural EP4	470	EQU744P	-	-	x	x	
EQUINOXE	Mural	1.280	EQU441P	-	-	x	x	
EQUINOXE	Mural	1.280	EQU442P	-	-	x		x

Nota: Esta información se debe combinar con el dibujo técnico correspondiente.

## INFORMACIÓN PARA EL CÁLCULO DE EN40

Nombre	Referencia	Tipo	Longitud (mm)	Centro de presión en X (mm)	Centro de presión en Z (mm)	Punto final del brazo en X (punto de montaje, mm)	Punto final del brazo en Z (punto de montaje, mm)	CxS (m <sup>2</sup> )	Peso (kg)
EQUINOXE superior simple 1220	EQU141P / EQU142P	Simple	1.330	357	208	1.335	381	0,28	11
EQUINOXE superior simple 1720	EQU241P / EQU242P	Simple	1.830	536	239	1.831	487	0,35	12
EQUINOXE superior simple 2595	EQU341P / EQU342P	Simple	2.650	870	232	2.658	383	0,53	15
EQUINOXE superior doble 1220	EQU641P / EQU642P	Doble	1.330	0	220	1.335	381	0,42	15,5
EQUINOXE anular EP4	EQU721P / EQU731P / EQU741P	Anular	470	200	0	470	0	0,05	2

