

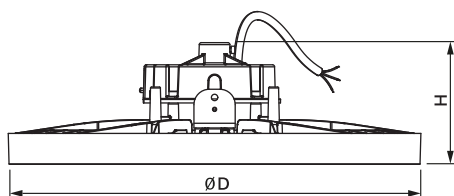
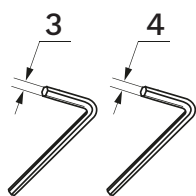
Schréder

INDU BAY GEN 4

Non-Isolated version

ENG	INSTALLATION INSTRUCTIONS	ITA	ISTRUZIONI DI INSTALLAZIONE	NLD	INSTALLATIE INSTRUCTIES	DAN	INSTALLATIONSVEJLEDNING	HUN	TELEPÍTÉSI ÚTMUTATÓ
DEU	INSTALLATIONSANLEITUNG	POL	INSTRUKCJE MONTAŻU	RUS	Инструкции по установке	RON	INSTRUCȚIUNI DE INSTALARE	CHI	安装说明
FRA	INSTRUCTIONS DE MONTAGE	SPA	INSTRUCCIONES DE INSTALACIÓN	POR	INSTRUÇÕES DE INSTALAÇÃO	SWE	INSTALLATIONSANVISNING	UKR	Інструкції з монтажу
SRP	UPUTSTVA ZA INSTALACIJU	AR	تعليمات التركيب						

			ta:50°C						120-277V~ 50-60Hz	IP 66	PC IK10	GLASS IK08
--	--	--	---------	--	--	--	--	--	----------------------	----------	------------	---------------



	INDU BAY G4 1 ZhA	INDU BAY G4 2 ZhA
ØD	320mm / 12.59"	400mm / 15.75"
H	118mm / 4.64"	118mm / 4.64"
	2.2kg / 4.85 lbs	3.2kg / 7.05 lbs
	2.6kg / 5.73 lbs	3.9kg / 8.59 lbs

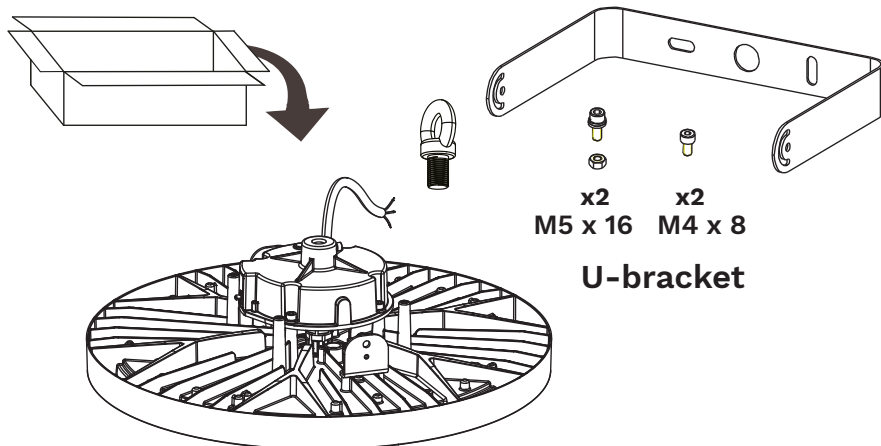
*U-bracket is +0.7kg/1.54 lbs

THD<20% without dimming the luminaire
In-rush current: Cold start max. 59A (twidh=640µs) @277~

Maximum number of luminaires per MCB
Input voltage: 120-277V~

Product name and size	Dimming type	MCB B type						
		B10	B13	B16	B20	B25	B32	B40
INDU BAY GEN4 1 - 100W	0-10V	5	6	8	10	12	15	20
INDU BAY GEN4 2 - 200W	0-10V	2	2	3	4	5	6	8

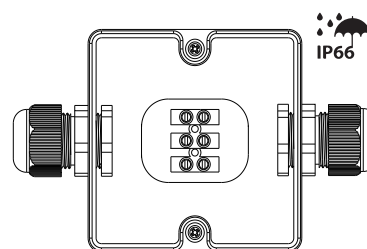
Product name and size	Dimming type	MCB C type						
		C10	C13	C16	C20	C25	C32	C40
INDU BAY GEN4 1 - 100W	0-10V	8	10	13	16	20	26	33
INDU BAY GEN4 2 - 200W	0-10V	3	4	5	7	9	11	14

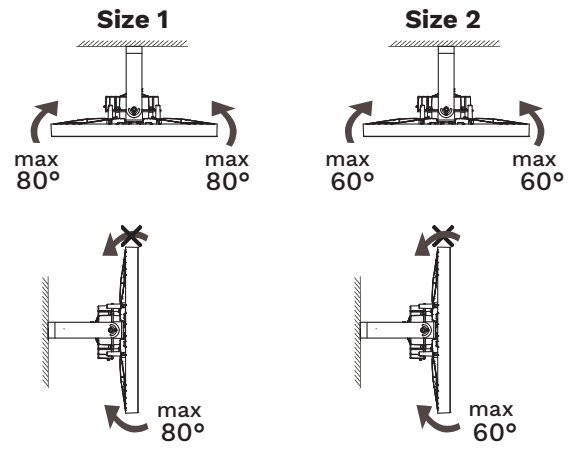
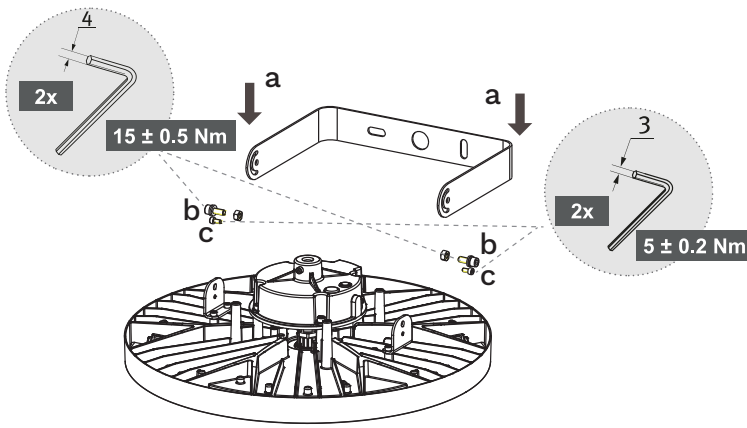


RECOMMENDATIONS

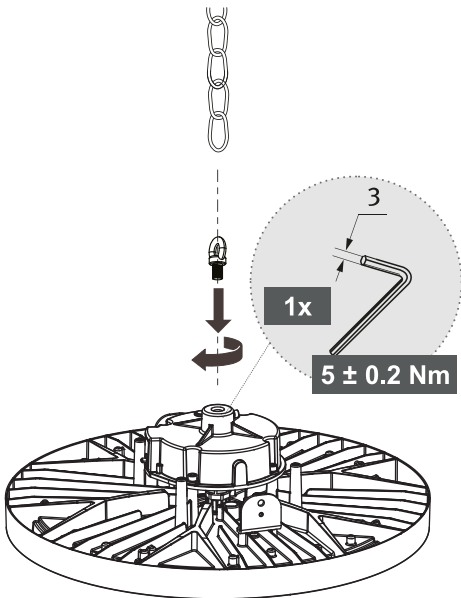


The electrical connection outside of the luminaire must be placed in an IP66 protected area.

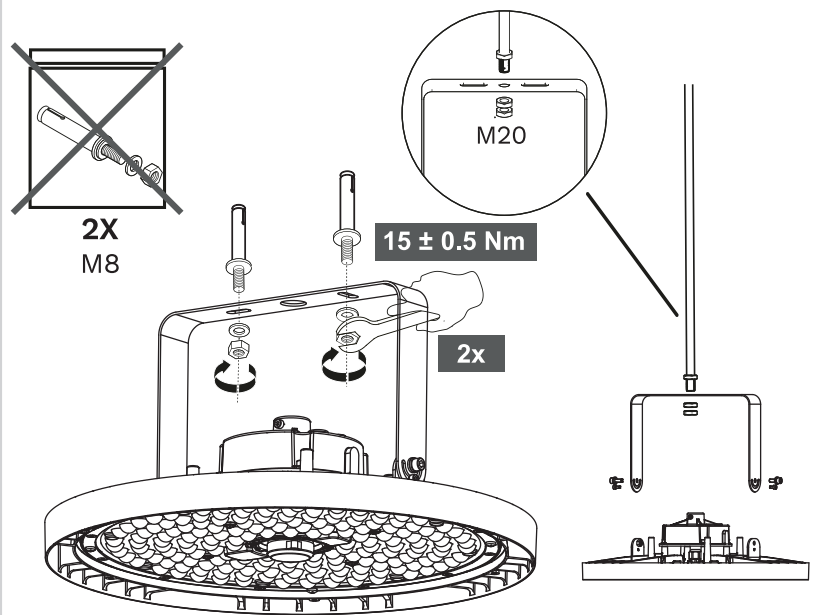




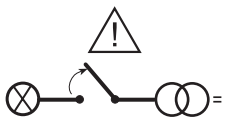
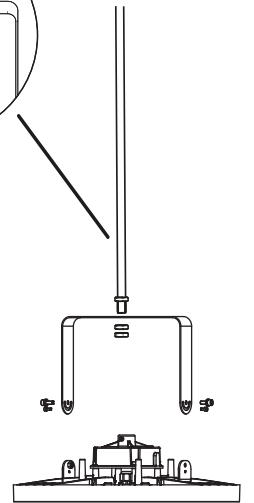
Suspension chain



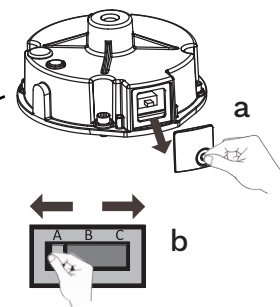
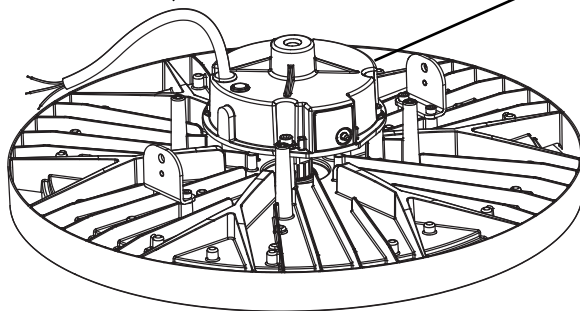
U-bracket



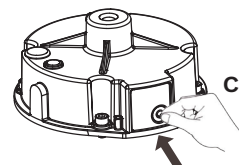
Pendant



MAINS - min. 3x1.0mm²
 cable dimensions: $\varnothing 7.2\text{mm}$, L=350mm
 L → Brown
 PE → Green-yellow
 N → Blue



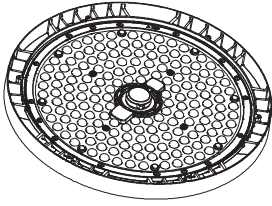
Wattage selectable:	A	B	C
INDU BAY GEN4 1	100W	80W	60W
INDU BAY GEN4 2	200W	150W	120W



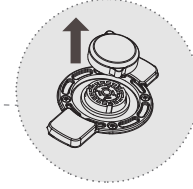
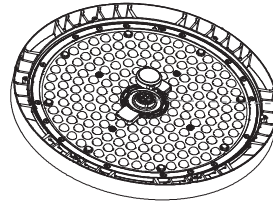
Warning:
 For 'G6' series LED driver:
 Reinforced insulation provided between input/output circuit to dimming circuit.
 No insulation between input circuit and output circuit.

Sensor installation

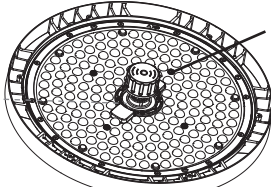
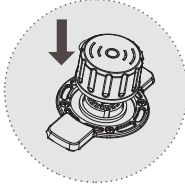
1



2



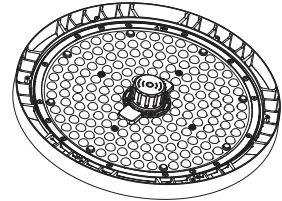
3




Sensor not supplied by default!



4



<p>ENG</p> <p>Connect to the power supply in accordance with national regulation. Terminal block not included. Installation must be performed by a qualified person. For indoor and outdoor use. The product must be grounded. Make sure the construction is strong enough to support the product.</p> <p>The light source fitted in this luminaire shall only be replaced by a Schröder employee or agent or a similar qualified person.</p> <p>The external flexible cable or cord of this luminaire cannot be replaced. If the cord is damaged, the luminaire should be destroyed.</p> <p>For use in environments where an accumulation of conductive dust on the luminaire may be expected.</p> <p> Symbol for luminaires with limited surface temperatures.</p>	<p>ITA</p> <p>Connettere all'alimentazione in accordo con i regolamenti nazionali. Blocco terminale non incluso. L'installazione può richiedere l'aiuto di personale qualificato. Per uso interno ed esterno. Il prodotto deve essere messo a terra. Assicuratevi che la struttura sia abbastanza solida per sostenere i prodotti.</p> <p>La sorgente luminosa montata in questo apparecchio potrà essere sostituita esclusivamente da un addetto Schröder o da una persona parimenti qualificata.</p> <p>Il filo o il cavo esterno flessibile di questo sistema di illuminazione non può essere sostituito. Se il cavo è danneggiato il sistema di illuminazione deve essere distrutto.</p> <p>Per l'uso in ambienti in cui è prevedibile un accumulo di polvere conduttiva sull'apparecchio.</p> <p> Simbolo per apparecchi con temperature superficiali limitate.</p>	<p>NLD</p> <p>Houd de nationale regelgeving in acht bij het aansluiten op de voedingsbron. Terminal block niet inbegrepen. Bij de installatie kan advies van een gekwalificeerd persoon benodigd zijn. Voor gebruik binnen en buiten-Het product moet geaard zijn. Wees er zeker van dat de constructie sterk genoeg om de producten te ondersteunen.</p> <p>De lichtbron in dit verlichtings toestel zal alleen vervangen worden door een medewerker, agent of vergelijkbaar gekwalificeerd persoon van Schröder.</p> <p>De externe flexibele kabel of het snoer van deze armatuur kan niet worden vervangen. Indien het snoer beschadigd is, is de armatuur niet meer bruikbaar.</p> <p>Voor gebruik in omgevingen waar ophoping van stof op het armatuur kan worden verwacht.</p> <p> Symbol voor armaturen met beperkte oppervlakte temperaturen</p>	<p>SRB</p> <p>Povezati sa izvorom struje u skladu sa nacionalnim propisima. Priključne klemne nisu uključene. Instalacija može zahtevati savet kvalifikovane osobe.</p> <p>Proveriti da li je konstrukcija dovoljno jaka da izdrži proizvod.</p> <p>Izvor svetla u ovom rasvetnom telu može da zameni samo proizvođač, njegov servisni agent ili na sličan način kvalifikovana osoba.</p> <p>Zveza: Nije moguće zameniti spoljni fleksibilni kabl ovog rasvetnog tela. U slučaju oštećenja kabla više neće biti moguće koristiti rasvetno telo.</p> <p>Za upotrebu u okruženjima u kojima se može očekivati elektrostatičko prikupljanje prašine na svetiljci.</p> <p> Simbol za svetiljke sa ograničenom površinskom temperaturom.</p>
<p>DEU</p> <p>Schließen Sie die Spannungsversorgung gemäß den nationalen Vorschriften an. Kein Anschlussblock enthalten. Die Installation kann die Beratung durch eine qualifizierte Person erfordern. Geeignet für die Innen- und Außenbeleuchtung. Achten Sie darauf, dass das Produkt geerdet ist. Stellen Sie sicher, dass der Aufbau in jeder Hinsicht eine ausreichende Festigkeit aufweist, um die Produkte zu unterstützen.</p> <p>Die eingebaute Lichtquelle in der Leuchte sollte nur von einem Schröder Mitarbeiter oder Vertreter oder einer ähnlichen qualifizierten Person ersetzt werden.</p> <p>Das externe flexible Kabel dieser Leuchte kann nicht ersetzt werden. Wenn das Kabel beschädigt ist, muss die Leuchte entsorgt werden.</p> <p>Für den Einsatz in Umgebungen, in denen eine Verschmutzung durch die Ansammlung von leitendem Staub auf der Leuchte zu erwarten ist.</p> <p> Symbol für Leuchten mit begrenzten Oberflächentemperaturen.</p>	<p>POL</p> <p>Podłączenie do sieci zasilającej wykonać zgodnie z krajowymi przepisami. Przewód ochronny powinien być właściwie podłączony. Oprawa dostarczana jest z przewodem zasilającym (bez dodatkowych zaświoków przyłączeniowych). Oprawy mogą być montowane tylko przez wykwalifikowane osoby posiadające odpowiednie uprawnienia elektryczne. Oprawy do zastosowania wewnętrznie i zewnętrznie. Przed montażem upewnić się, że konstrukcja do której ma być oprawy jest odpowiednio wytrzymała.</p> <p>Źródło światła zamontowane w tej oprawie może być tylko wymienione przez pracownika Schröder lub przez inną wykwalifikowaną osobę. Zewnętrzny giętki przewód tej oprawy oświetleniowej nie podlega wymianie. W przypadku uszkodzenia tego przewodu oprawę należy zutylizować.</p> <p>Do stosowania w środowiskach w których możliwe jest gromadzenie się przewodzącego pyłu na oprawie.</p> <p> Symbol oprav o ograniczonej temperaturze powierzchni.</p>	<p>RUS</p> <p>Подключение к источнику питания в соответствии с национальными правилами. Клеммная колода не входит в комплект поставки. Установка может потребовать консультации у квалифицированного специалиста. Для эксплуатации внутри и вне помещений. Продукт должен быть заземлен. Убедитесь, что конструкция достаточно прочна, чтобы выдержать вес светильника.</p> <p>Источник света, установленный в этом светильнике, должен заменяться только сотрудником Schröder, или специалистом аналогичной квалификации.</p> <p>Внешний гибкий кабель или шнур этого светильника не подлежит замене. В случае повреждения шнура светильник необходимо утилизировать.</p> <p>Для использования в среде, где возможно накопление токопроводящей пыли на светильнике.</p> <p> Обозначения для светильников с ограниченными температурами поверхности.</p>	<p>UKR</p> <p>Підключення до електромережі відповідно до вимог локальних нормативних документів. Клемна колода не входить в комплект. Установка може потребувати консультації кваліфікованого спеціаліста. Светильник для зовнішнього та внутрішнього освітлення. Светильник має бути заземлений.</p> <p>Перевірте, чи конструкція достатньо міцна, щоб витримати вагу светильника.</p> <p>Джерело світла, встановлене в цей светильник, підлягає заміні лише працівником чи агентом компанії Шредер або аналогічним кваліфікованим фахівцем.</p> <p>Зовнішній гнучкий кабель або шнур цього светильника неможливо замінити. У разі пошкодження шнура светильник буде знищено.</p> <p>Для використання в середовищах, де можливе накоплення струмопровідного пилу на светильнику.</p> <p> Позначення для светильників з обмеженою температурою поверхні.</p>
<p>FRA</p> <p>Connectez l'alimentation en respect de la réglementation nationale. Prise non incluse. L'installation nécessite l'intervention d'une personne qualifiée. Destinée à un usage en intérieur ou en extérieur. Le produit doit être raccordé à la terre. Assurez-vous que la construction est assez solide pour supporter le poids du produit.</p> <p>La source de lumière intégrée dans ce luminaire peut uniquement être remplacée par un employé de Schröder, un agent ou une autre personne qualifiée.</p> <p>Le câble ou cordon flexible externe de ce luminaire ne peut être remplacé. Si le cordon est endommagé, le luminaire doit être détruit.</p> <p>Pour une utilisation dans des environnements où une accumulation de poussière conductrice sur le luminaire est possible.</p> <p> Ce symbole fait référence à la faible température superficielle des luminaires.</p>	<p>SPA</p> <p>Conectado a la fuente de alimentación de acuerdo con la reglamentación nacional. Bloque de terminales no incluido. La instalación puede requerir el asesoramiento de personal cualificado. Para instalación interior y exterior. El producto debe estar conectado a tierra. Asegúrese de que la fijación es lo suficientemente fuerte como para soportar los productos.</p> <p>La fuente de luz instalada en esta luminaria sólo puede ser substituida por Schröder o un agente cualificado.</p> <p>El cable flexible externo de esta lámpara no se puede reemplazar. Si el cable está dañado, la lámpara deberá desecharse.</p> <p>Para uso en entornos donde es posible una acumulación de polvo en el conducto de la luminaria.</p> <p> Este símbolo se refiere a la baja temperatura de las luminarias.</p>	<p>POR</p> <p>Liga a fonte de alimentação em conformidade com a regulamentação nacional. Bloco terminal não incluso. A instalação deve ser executada por técnico qualificado. Para exterior e interior. O produto deve ser ligado à terra. Certifique-se que a estrutura de montagem tem a resistência necessária para suportar os produtos.</p> <p>A fonte de luz montada nesta luminária só pode ser substituída por um funcionário ou agente da Schröder ou por profissional qualificado autorizado para o efeito.</p> <p>O cabo flexível externo ou o fio deste candeeiro não pode ser substituído. Se o fio estiver danificado, o candeeiro terá de ser destruído.</p> <p>Para utilização em ambientes onde se pode esperar uma acumulação de pó condutor na luminária.</p> <p> Símbolo para luminárias com temperaturas de superfície limitadas.</p>	<p>SWE</p> <p>Anslut till strömförslörningen enligt nationella föreskrifter. Anslutningsplint ingår inte. Installation kan kräva rådgivning från en kvalificerad person.</p> <p>Se till att konstruktionen är tillräckligt stark för att installera produkten.</p> <p>Ljuskällan i den här armaturen får endast bytas ut av tillverkaren eller i serviceagent eller liknande behörig person.</p> <p>Z-anslutning: Den externa, flexibla kabeln eller sladden till här armaturen kan inte bytas ut. Om sladden skadas armaturen förstörs.</p> <p>För användning i miljöer där ledande damm kan förväntas</p> <p> Symbol för armaturer med begränsade yttemperaturer</p>
<p>CHI</p> <p>根据国家相关规定连接电源。不包含接线端子。安装需要得到相关资质人士的指导。室内、户外均可使用。灯具必须接地。地基可承重该灯具。</p> <p>该灯具内的光源仅可由施莱德员工、指定代理商或具备类似资质的人员进行更换。</p> <p>该灯具的外部柔性电缆或电线不能更换。如果电线损坏，灯具将被破坏。</p> <p>适用于可能会在灯具上堆积导电粉尘的环境。</p> <p> 表面温度受限的灯具的符号。</p>	<p>DAN</p> <p>Tilslut strømforsyningen i overensstemmelse med national lovgivning. Klemrakke er ikke inkluderet. Installation kan kræve rådgivning fra en kvalificeret person.</p> <p>Sørg for, at konstruktionen er stærk nok til at installere produktet.</p> <p>Lyskilden i dette armatur må kun udskiftes af producenten, af en vedligeholdelsesvirksomhed udepeget af producenten eller af en tilsvarende kvalificeret virksomhed.</p> <p>Z-forbindelse: Denne lampes eksterne fleksible kabel eller ledning kan ikke udskiftes. Hvis ledningen beskadiges, skal lampen destrueres.</p> <p>Til brug i miljøer hvor ledende støv kan forventes</p> <p> Symbol for armaturer med begrænsede overfladetemperaturer</p>	<p>HUN</p> <p>Csalakötözés a berendezést a nemzeti előírásoknak megfelelően. Sokrészecs nem mellékelve. A telepítést csak szakképzett személy végezheti. Beltéri és kültéri használathoz. A berendezés védő földelés minden esetben kötelező. Győződjön meg róla, hogy a szerkezet megfelel a termék fogadására.</p> <p>A lámpatestbe szerelt fényforrás (LED-modul) cseréjét csak a gyártó, annak szerviz szolgálata, vagy erre kiképzett szakember végezheti!</p> <p>A világítást külső flexibilis vezetékek vagy kábelelemekkel nem cserélhető. A kábel sérülések a teljes lámpatestet meg kell semmisíteni.</p> <p>Alkalmasság olyan közegben való használatra, amelyben a lámpatesten vezetőképes por halmozódhat fel.</p> <p> Szimbólum a korlátozott felületi hőmérsékletű lámpatestet jelzi.</p>	<p>RON</p> <p>Conectati la sursa de alimentare respectand reglementarile nationale. Blocul terminal nu este inclus. Instalarea poate necesita consultanta unei persoane calificate.</p> <p>Asigurați-vă că construcția este suficient de rezistentă pentru a susține produsul.</p> <p>Sursa de lumină din acest corp de iluminat trebuie înlocuită numai de producător sau de reprezentantul său de service sau o persoană ce deține calificări similare.</p> <p>Conexiune Z: Cablul extem flexibil al acestui corp de iluminat nu poate fi înlocuit. În situația în care cablul este deteriorat, corpul de iluminat trebuie distrus.</p> <p>Pentru utilizare în medii în care este posibilă acumularea de praf cu proprietăți conductive pe suprafața aparatului de iluminat.</p> <p> Simbol destinat aparatelor de iluminat cu limitarea temperaturii pe suprafața acestora.</p>



0.2m - \downarrow

RG 1 - Low risk

0.55m - \downarrow

RG 0 - Exempt, No risk

Risk Group
IEC/EN 62471 Photobiological Safety
Assessment based on IEC/TR 62778, C_{max}



Copyright © Schröder S.A. 2024 - Executive Publisher: Stéphane Halleux - B-4000 Liège, Rue de Mons 3 (Belgium) - The information, descriptions and illustrations herein are only of an indicative nature and subject to changes without notice.