

FLEXIA FG



Diseño : iOL Design



La plataforma definitiva para su solución única de alumbrado urbano

Diversos diseños, múltiples configuraciones, un mismo ADN. FLEXIA es la plataforma definitiva para crear su solución única de alumbrado urbano. Céntrese en crear un ambiente único para la gente que vive y visita sus espacios, en lugar de enfrentarse a constantes limitaciones. Sin limitaciones técnicas, con mayor coherencia en el diseño y con la garantía de las innovaciones más recientes,

FLEXIA incorpora un diseño refinado con una tecnología avanzada e intercambiable compatible con una economía circular. La gama FLEXIA incorpora un diseño sofisticado y una tecnología LED de última generación para aportar una solución de iluminación con eficiencia energética que mejora las calles y evita la contaminación lumínica. Ideal para grandes bulevares, centros urbanos, plazas públicas, carriles de bicicleta y otras zonas urbanas de exterior.

FLEXIA proporciona iluminación de alta calidad con coherencia en el diseño y reduce el impacto ecológico en pueblos y ciudades, creando un entorno seguro y atractivo.



Concepto

FLEXIA FG es una luminaria decorativa versátil, de entrada lateral o suspendida, diseñada para ofrecer la mayor modularidad y fácil personalización. Disponible en dos tamaños (Midi y Maxi). Se compone de un cuerpo de aluminio sellado con un protector de vidrio, mientras que FLEXIA Top es una solución post-top estética con protector de policarbonato (también para modalidad suspendida). Complementan la gama varias opciones estéticas internas, como los accesorios Coppa o Quattro. FLEXIA FG dispone de tres coronas decorativas, con Mona como estándar, y Lisa y Scala como opciones.

FLEXIA FG forma parte de la gama FLEXIA y comparte la misma arquitectura técnica para una mayor coherencia e intercambiabilidad. Se basa en el nuevo motor fotométrico LensoFlex®4, desarrollado sobre los conceptos de rendimiento, conformidad con cielos oscuros (PureNight) y versatilidad, y las dos utilizan el mismo kit CR que reagrupa LED, lentes, auxiliares y accesorios eléctricos en una unidad desmontable sin herramientas. La normalización de los componentes internos ofrece una gestión más sencilla y rentable de las piezas de repuesto. Para simplificar la instalación, la gama FLEXIA FG se suministra precableada.

Las luminarias FLEXIA FG disponen de acceso sin herramientas al compartimento de auxiliares. Por motivos de seguridad, incluyen un seccionador eléctrico instantáneo en la apertura.

FLEXIA FG está disponible con varias opciones de conectividad (NEMA o Zhaga), sensores, y la solución FlexiWhite, que adapta la temperatura del color de la iluminación a las necesidades del espacio y al momento.

Fabricada con materiales reciclables y con una arquitectura diseñada para un fácil servicio, FLEXIA FG es un ejemplo perfecto de economía circular.



FLEXIA FG está disponible con tres coronas diferentes con su propio diseño personalizado para una identidad única.



FLEXIA FG está diseñada para montaje de entrada lateral con el versátil brazo Sofía, para múltiples configuraciones.

Tipos de aplicaciones

- VÍA URBANA & CALLE RESIDENCIAL
- PUENTE
- CARRIL BICI & VIA ESTRECHA
- ESTACIÓN DE TREN & METRO
- PLAZA & ZONA PEATONAL
- CARRETERA & AUTOPISTA

Ventajas clave

- Plataforma modular LED de vanguardia que se puede personalizar sin límite
- Coherencia en el diseño para todas las aplicaciones urbanas
- Filosofía sin herramientas: apertura, cableado y desmontaje del motor LED
- Pure Night: distribuciones fotométricas para cielo oscuro y de bajo deslumbramiento
- Opción FlexiWhite para escenarios centrados en las personas y respetuosos con la naturaleza
- Se suministra precableada para facilitar la instalación
- Preparada para los futuros requisitos de conectividad de las ciudades inteligentes
- Basado en estándares abiertos e interoperables
- Compatible con la plataforma de control Schröder EXEDRA
- Numerosas posibilidades de montaje
- Zhaga-D4i certificado



FLEXIA FG incorpora un seccionador eléctrico instantáneo en la apertura y un motor LED completo desmontable sin herramientas.



Para seguir siendo abierta e intergestionable, FLEXIA FG está disponible con casquillos NEMA o Zhaga y cumple con el estándar ZD4i.

FLEXIA FG | Brazo Sofia



FLEXIA FG | Brazo Evens (sólo Midi)



FLEXIA FG | Catenaria (sólo Midi)



FLEXIA FG | Coronas disponibles



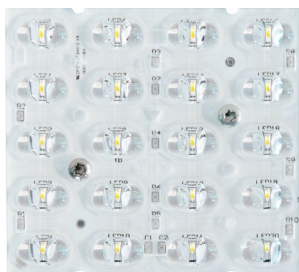


LensoFlex®4

LensoFlex®4 maximiza la herencia del concepto LensoFlex con un motor fotométrico muy compacto y potente, basado en el principio de adición de la distribución fotométrica.

Con distribuciones fotométricas optimizadas y una muy alta eficiencia, esta cuarta generación ofrece reducir el número de productos para adaptarse a los requisitos de la aplicación, optimizando la inversión.

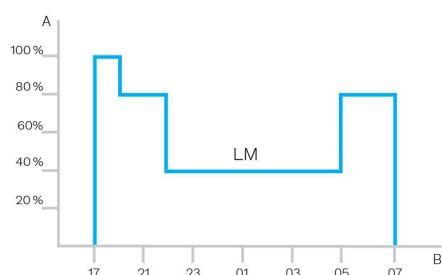
La óptica LensoFlex®4 puede equiparse con control de la luz trasera para evitar la iluminación intrusiva, o con un limitador de deslumbramiento para un elevado confort visual.





Perfil de regulación personalizado

Pueden programarse drivers de luminaria inteligentes con perfiles de regulación complejos. Son posibles hasta cinco combinaciones de intervalos de tiempo y niveles de luz. Esta funcionalidad no requiere ningún cableado adicional. El periodo entre el encendido y el apagado se utiliza para activar el perfil de regulación predefinido. El sistema de regulación personalizado supone un ahorro de energía máximo, respetando a su vez los niveles de iluminación requeridos y la uniformidad durante toda la noche.



A. Rendimiento | B. Tiempo



Sensor de luz diurna/Célula fotoeléctrica

La célula fotoeléctrica o los sensores de luz diurna encienden la luminaria en cuanto la luz natural baja de cierto nivel. Se puede programar para que se encienda durante una tormenta, en un día nublado (en zonas críticas) o solo al caer la noche, para proporcionar seguridad y confort visual en los espacios públicos.



Sensor PIR: detección del movimiento

En lugares con poca actividad nocturna, la iluminación puede regularse a un mínimo durante la mayor parte del tiempo.

Utilizando sensores de infrarrojos pasivos (PIR), el nivel de luz se puede elevar en cuanto se detecte un peatón o un vehículo en movimiento en la zona. Cada nivel de la luminaria puede configurarse de forma individual con varios parámetros, como la emisión de luz máxima y mínima, periodo de retardo y duración de los tiempos de encendido o apagado. Los sensores PIR se pueden utilizar en una red autónoma o intergestionable.

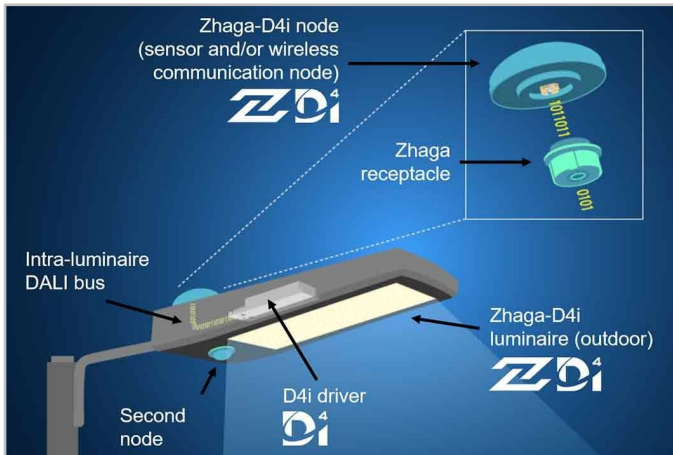


El consorcio Zhaga se unió a DiiA y creó una única certificación Zhaga-D4i que combina las especificaciones de conectividad exterior del Libro 18 versión 2 de Zhaga con las especificaciones D4i de DiiA para la intraluminaire DALI.

2 sockets: superior e inferior



El socket Zhaga es pequeño y adecuado para aplicaciones en las que la estética es esencial. La arquitectura de Zhaga-D4i también prevé la posibilidad de poner dos sockets en una sola luminaria, permitiendo por ejemplo, la combinación de un sensor de detección y un nodo de control. Esto también tiene el valor añadido de estandarizar ciertas comunicaciones de sensores de detección con el protocolo D4i.



Estandarización para ecosistemas interoperables



Como miembro fundador del consorcio Zhaga, Schröder ha participado en la creación y, por tanto, apoya el programa de certificación Zhaga-D4i y la iniciativa de este grupo para estandarizar un ecosistema interoperable. Las especificaciones D4i toman lo mejor del protocolo estándar DALI2 y lo adaptan a un entorno intraluminoso, pero tiene ciertas limitaciones. Sólo los dispositivos de control instalados en las luminarias pueden ser combinados con una

luminaria Zhaga-D4i. De acuerdo con la especificación, los dispositivos de control se limitan respectivamente a un consumo de potencia media de 2W y 1W.

Programa de certificación

La certificación Zhaga-D4i cubre todas las características esenciales, incluyendo el ajuste automático, la comunicación digital, el informe de datos y los requisitos de potencia dentro de una sola luminaria, asegurando la interoperabilidad plug-and-play de las luminarias (drivers) y los periféricos como los nodos de conectividad.

Solución rentable

Una luminaria certificada Zhaga-D4i incluye controladores que ofrecen características que antes estaban en el nodo de control, como la medición del consumo de energía, lo que a su vez ha simplificado el dispositivo de control, reduciendo así el precio del sistema de control.

Schröder EXEDRA es el sistema de telegestión de iluminación más avanzado del mercado para controlar, supervisar y analizar el alumbrado viario con comodidad.



Estandarización para ecosistemas interoperables

Schröder desempeña un papel fundamental en el impulso de la normalización mediante alianzas y socios como uCIFI, TALQ o Zhaga. Nuestro compromiso común es proporcionar soluciones diseñadas para la integración horizontal o vertical en la IoT. Desde el cuerpo (hardware) hasta el lenguaje (modelo de datos) o la inteligencia (algoritmos), todo el sistema Schröder EXEDRA se apoya en tecnologías compartidas y abiertas.

Schröder EXEDRA se apoya también en Microsoft Azure para los servicios en la nube, que proporcionan los más altos niveles de fiabilidad, transparencia, y conformidad normativa y reguladora.

Desmontando la estructura tradicional

Con EXEDRA, Schröder adopta una estrategia de agnosticismo tecnológico: nos apoyamos en normas y protocolos abiertos para diseñar una arquitectura capaz de interactuar fluidamente con soluciones de software y hardware de terceros.

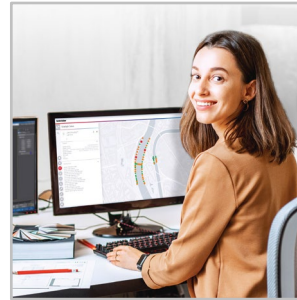
Schröder EXEDRA está diseñada para liberar una interoperabilidad completa, ya que ofrece la capacidad de:

- Controlar dispositivos (luminarias) de otras marcas.
- Gestionar controladores e integrar sensores de otras marcas.
- Conectar con dispositivos y plataformas de terceros.

Una solución plug and play

Como sistema sin puerta de enlace que utiliza la red de telefonía móvil (un proceso de puesta en marcha automatizado e inteligente) reconoce, verifica y recupera los datos de la luminaria en la interfaz de usuario. La retícula autorreparable entre controladores de luminaria posibilita la configuración de una iluminación adaptativa en tiempo real directamente a través de la interfaz de usuario. Los controladores de luminaria OWLET IV optimizados para Schröder EXEDRA, controlan luminarias de Schröder y de terceros. Utilizan tanto redes malladas y celulares, optimizando la redundancia y la cobertura geográfica para una operación continua

Una experiencia a medida



Schröder EXEDRA incluye todas las funcionalidades avanzadas necesarias para la gestión de dispositivos inteligentes, control programado y en tiempo real, escenarios de iluminación dinámicos y automatizados, planificación de operaciones de campo y de mantenimiento, gestión del consumo de energía e integración de hardware conectado de terceros. Es totalmente configurable e incluye herramientas para la gestión de usuarios y para la política

de gestión de usuarios multidisciplinares que permite a contratistas, empresas de servicios públicos o grandes ciudades segregar proyectos.

Una potente herramienta para la eficiencia, la racionalización y la toma de decisiones

Los datos son oro. Schröder EXEDRA lo pone fácil ofreciendo la claridad que los gestores necesitan para tomar decisiones. La plataforma obtiene ingentes cantidades de datos de los dispositivos finales y los acumula, analiza y muestra intuitivamente para ayudar a los usuarios finales a tomar las medidas oportunas.

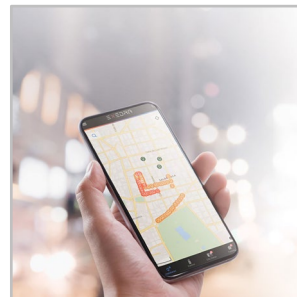
Protección por todas partes



seguridad.

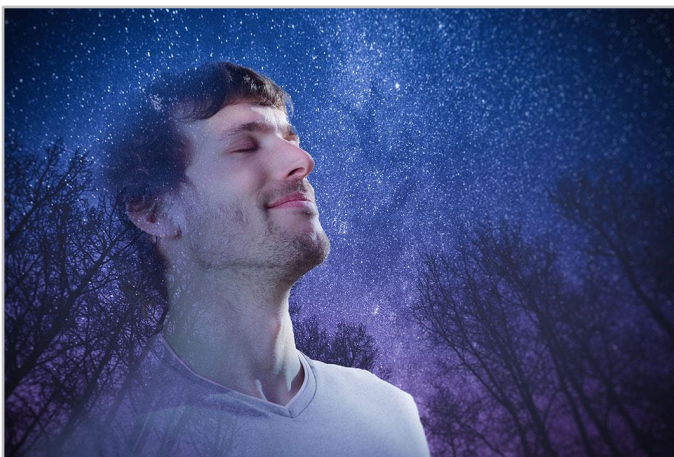
Schröder EXEDRA proporciona seguridad de datos de última generación con codificación, funciones hash, tokenización y prácticas clave de gestión que protegen los datos en todo el sistema y en sus servicios asociados. La plataforma completa está certificada según ISO 27001. Esto demuestra que Schröder EXEDRA cumple los requerimientos para establecer, implementar, mantener y mejorar continuamente la gestión de la

App Móvil: Conéctese a su alumbrado público en cualquier momento y lugar

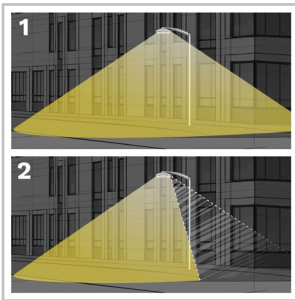


La aplicación móvil Schröder EXEDRA ofrece las funcionalidades esenciales de la Plataforma de escritorio, para acompañar a todo tipo de operadores in situ en su esfuerzo diario por maximizar el potencial de la iluminación conectada. Permite el control y configuración en tiempo real y contribuye a un mantenimiento eficaz.

Con el concepto PureNight, Schröder ofrece la solución definitiva para restaurar el cielo nocturno sin apagar las ciudades, manteniendo la seguridad y el bienestar de las personas y protegiendo la naturaleza. El concepto PureNight garantiza soluciones de iluminación Schröder que cumplan las leyes y requisitos medioambientales. Una iluminación LED bien diseñada tiene el potencial para mejorar el entorno en todos los aspectos.



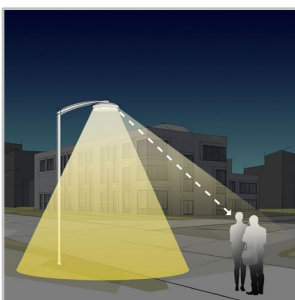
Dirija la luz solo adonde se desea y se necesita



1. Sin control de luz trasera
2. Con control de luz trasera

Schröder es conocido por su experto conocimiento en fotometría. Nuestras ópticas dirigen la luz solo adonde se desea y se necesita. Sin embargo, la luz invasiva por detrás de la luminaria puede convertirse en un problema importante a la hora de proteger un hábitat natural sensible o de evitar la luz intrusiva hacia los edificios. Nuestras soluciones totalmente integradas para la luz trasera ponen fácil remedio a este riesgo potencial.

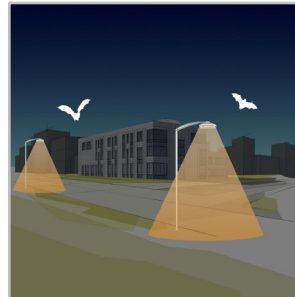
Ofrezca el máximo confort visual a las personas



suave que proporcione la mejor experiencia nocturna.

Como la altura de instalación es más baja que en la iluminación viaria, el confort visual es un aspecto esencial del alumbrado urbano. Schröder diseña lentes y accesorios para minimizar cualquier tipo de deslumbramiento (deslumbramiento distractivo, molesto, discapacitante y cegador). Nuestras oficinas de diseño aprovechan toda una serie de posibilidades para encontrar las mejores soluciones para cada proyecto y garantizar una emisión de una luz

Proteja la naturaleza



Si no está bien diseñada, la iluminación artificial puede perjudicar a la vida salvaje. La luz azul y la intensidad excesiva pueden tener un efecto nocivo sobre todo tipo de vida. La radiación de la luz azul tiene la capacidad de suprimir la producción de melatonina, la hormona que contribuye a la regulación del ritmo circadiano. También puede alterar los patrones de conducta de los animales, entre ellos los murciélagos y las polillas, ya que puede modificar sus movimientos de acercamiento o alejamiento de las fuentes de luz. Schröder se inclina por los LED de color blanco cálido con luz azul mínima, en combinación con sistemas de control avanzados con diferentes sensores. Esto permite una adaptación permanente de la iluminación a las necesidades reales del momento, minimizando las molestias a la fauna y la flora.

Escoja una luminaria certificada para cielo oscuro



La Asociación Internacional del Cielo Oscuro (IDA) es la autoridad reconocida en contaminación lumínica. Proporciona dirección, herramientas y recursos a industrias y empresas que desean reducir la contaminación lumínica y proporcionar una iluminación exterior más responsable.

Todos los productos certificados por este programa deben cumplir los criterios siguientes:

- Las fuentes luminosas deben tener una temperatura de color correlacionada máxima de 3.000 K.
- La iluminación ascendente ha de estar limitada al 0,5% de la emisión total, o 50 lúmenes, con no más de 10 lúmenes en la zona de 90-100 grados UL.
- Las luminarias deben tener una capacidad de regulación del 10% de su potencia nominal total.
- Las luminarias deben estar equipadas con una opción de montaje fijo. Puede haber un ajuste de hasta + o -10 grados para nivelar si es necesario.
- Las luminarias deben tener un certificado de seguridad de un laboratorio independiente.

Esta gama de luminarias certificadas de Schröder cumple con estos requisitos.

INFORMACIÓN GENERAL

Altura de instalación recomendada	4m a 12m 13' a 39'
FutureProof	Sustitución sencilla del motor fotométrico y del conjunto electrónico in situ
Etiqueta Circle Light	Puntuación > 90 : el producto cumple totalmente con los requisitos de economía circular
Driver incluido	Sí
Marca CE	Sí
Marca CB	Sí
Certificado ENEC	Sí
Certificado ENEC Plus	Sí
Certificado UL	Sí
Conformidad con RoHS	Sí
Certificada para la protección del Cielo Oscuro (IDA)	Sí
Certificado Zhaga-D4i	Sí
Ley francesa del 27 de diciembre de 2018: cumple con los tipos de aplicaciones	a, b, c, d, e, f, g
Certificado BE 005	Sí
Marca RCM	Sí
Marca UKCA	Sí
Norma del ensayo	LM 79-80 (todas las mediciones en laboratorio certificado según ISO17025)

· Cumple con los requisitos de cielo oscuro IDA cuando está equipado con una opción de montaje fijo.

CARCASA Y ACABADO

Carcasa	Aluminio
Óptica	PMMA
Protector	Vidrio templado
Acabado de la carcasa	Recubrimiento de polvo de poliéster
Color estándar	Gris AKZO 900 enarenado
Grado de hermeticidad	IP 66
Resistencia a los impactos	IK 09
Norma de vibración	Cumple con la modificada IEC 68-2-6 (0.5G)
Acceso para mantenimiento	Acceso sin herramientas al caja de auxiliares

· Otro color RAL o AKZO bajo pedido

CONDICIONES DE FUNCIONAMIENTO

Rango de temperatura de funcionamiento (Ta)	-40 °C a +55 °C / -40 °F a 131 °F con efecto viento
---	---

· Depende de la configuración de la luminaria. Para más información, póngase en contacto con nosotros.

INFORMACIÓN ELÉCTRICA

Clase eléctrica	Clase I EU, Clase II EU, Clase 1 US
Tensión nominal	120-277 V – 50-60 Hz 220-240 V – 50-60 Hz 347 V – 50-60 Hz
Opciones de protección contra sobretensiones (kV)	10 20
Compatibilidad electromagnética (CEM)	EN 55015 / EN 61000-3-2 / EN 61000-4-5 / EN 61547
Protocolo de control	1-10V, DALI
Opciones de control	AmpDim, Bipotencia, Perfil de regulación personalizado, Célula fotoeléctrica, Telegestión
Opciones de casquillo	Zhaga (opcional) NEMA 7 pines (opcional)
Sistemas de control asociados	Schröder EXEDRA
Sensor	PIR (opcional)

· PIR sólo para FLEXIA Midi

INFORMACIÓN ÓPTICA

Temperatura de color de los LED	2200K (Blanco cálido WW 722) 2700K (Blanco cálido WW 727) 3000K (Blanco cálido WW 730) 3000K (Blanco cálido WW 830) 4000K (Blanco neutro NW 740)
Índice de reproducción cromática (CRI)	>70 (Blanco cálido WW 722) >70 (Blanco cálido WW 727) >70 (Blanco cálido WW 730) >80 (Blanco cálido WW 830) >70 (Blanco neutro NW 740)
ULOR	0%
ULR	0%

· Cumple con los requisitos de Cielo Oscuro cuando está equipado con LEDs de 3000K o menos.

· ULOR diferente según el tipo de configuración. Por favor, consulte con nosotros.

· ULR diferente según el tipo de configuración. Por favor, consulte con nosotros.

VIDA ÚTIL DE LOS LED A TQ 25 °C

Todas las configuraciones	100.000h - L95
---------------------------	----------------

· La vida útil puede ser diferente según el tamaño / configuraciones. Por favor consúltenos.

DIMENSIONES Y MONTAJE

AxBxC (mm | pulgadas) FLEXIA FG MIDI : 504x140x504 | 19.8x5.5x19.8
 FLEXIA FG MAXI : 610x168x610 | 24.0x6.6x24.0

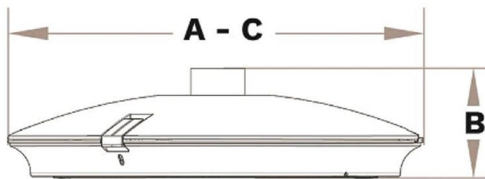
Peso (kg | lb) FLEXIA FG MIDI : 9.6 | 21.1
 FLEXIA FG MAXI : 14.3 | 31.4

Resistencia aerodinámica (CxS) FLEXIA FG MIDI : 0.11
 FLEXIA FG MAXI : 0.10

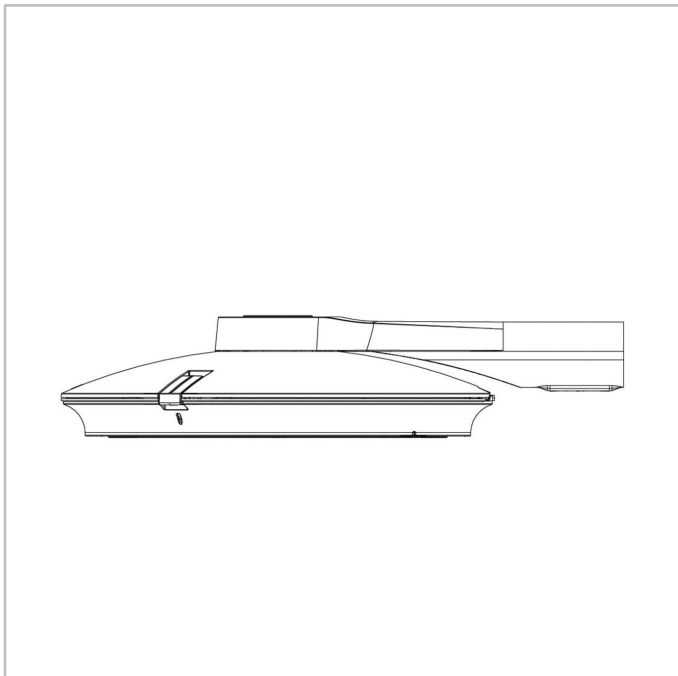
Posibilidades de montaje

- Entrada lateral montaje deslizante – Ø60mm
- Espiga penetrante – Ø48mm
- Suspendido 1" gas macho
- Suspendido 1" gas hembra
- Catenaria
- Soporte para un montaje en superficie
- En un rango dedicado de columnas/brazos
- Montaje sobre pared
- Suspendido 3/4" gas macho

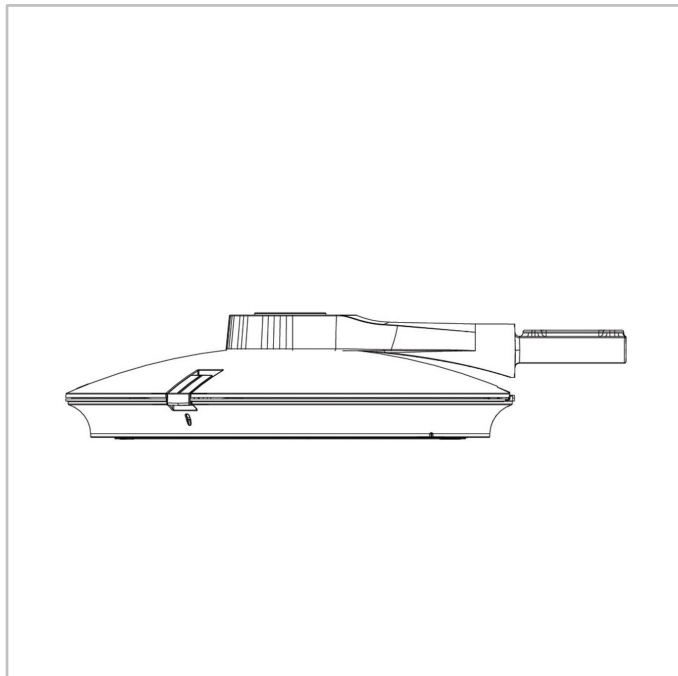
· Para obtener más información sobre las posibilidades de montaje, consulte las instrucciones de instalación.



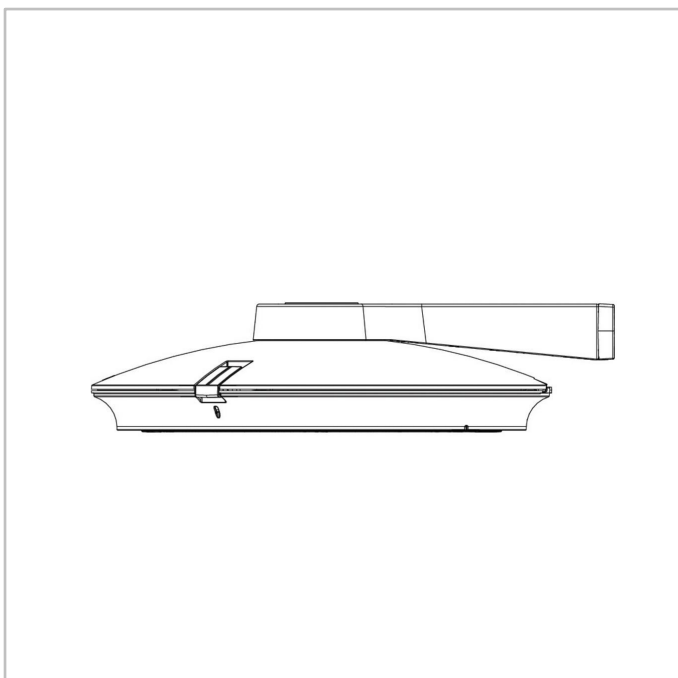
FLEXIA FG | Entrada lateral con cierre
Ø60mm (L2)



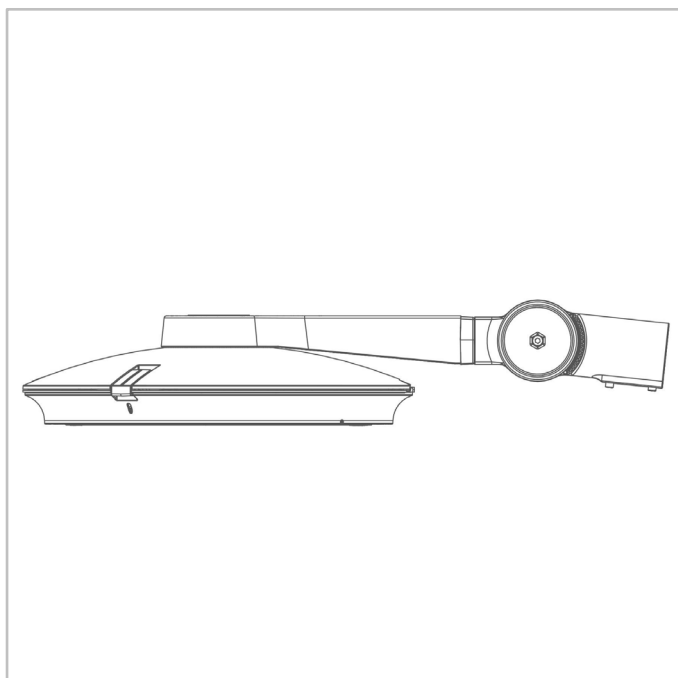
FLEXIA FG | Entrada lateral espiga penetrante
Ø48mm (L3)



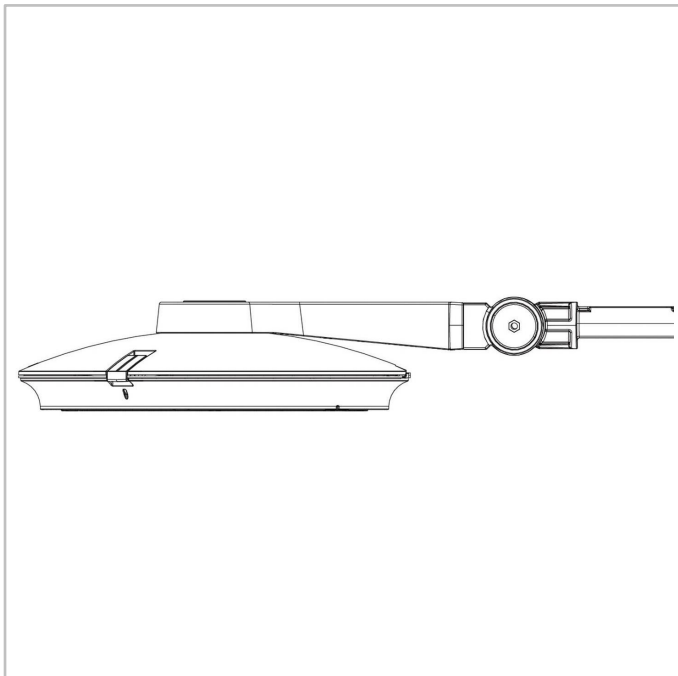
FLEXIA FG | Entrada lateral cuadrada 40x40
montaje directo (E1)



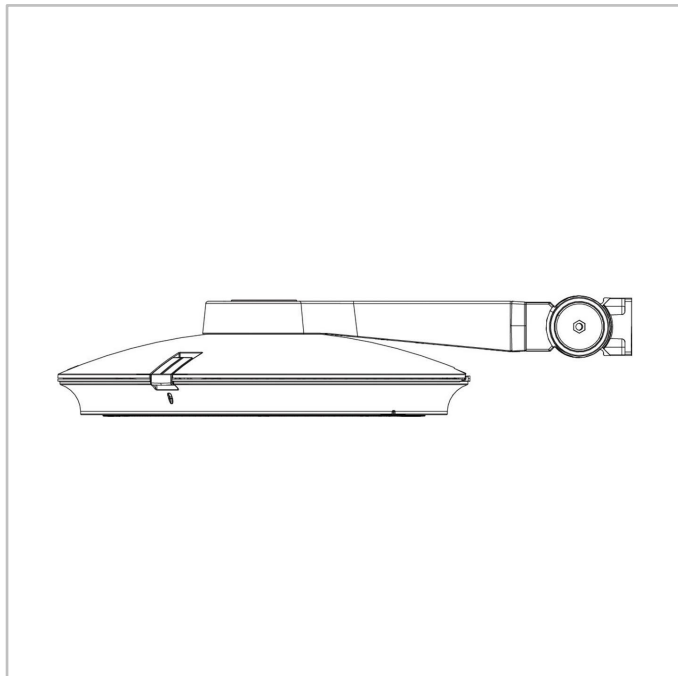
FLEXIA FG | Junta de unión lateral con cierre
Ø60mm (A6)



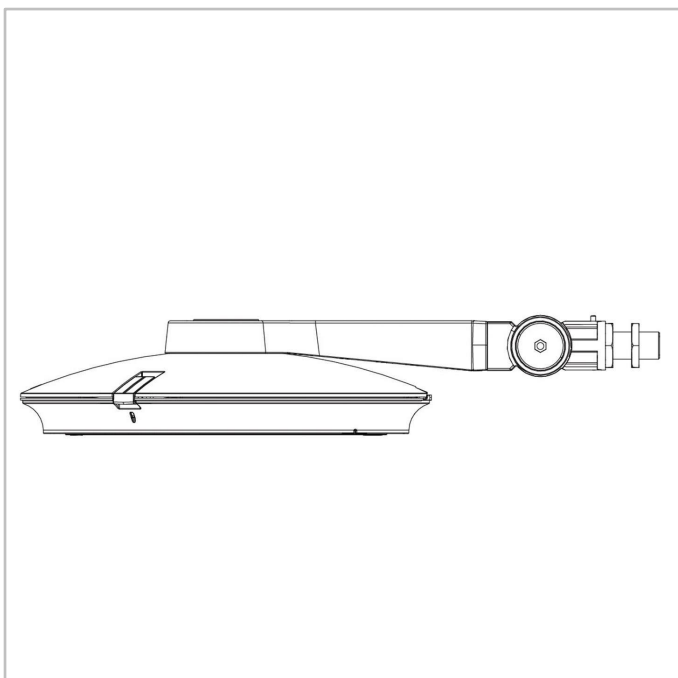
FLEXIA FG | Junta de unión lateral penetrante Ø48mm (A5)



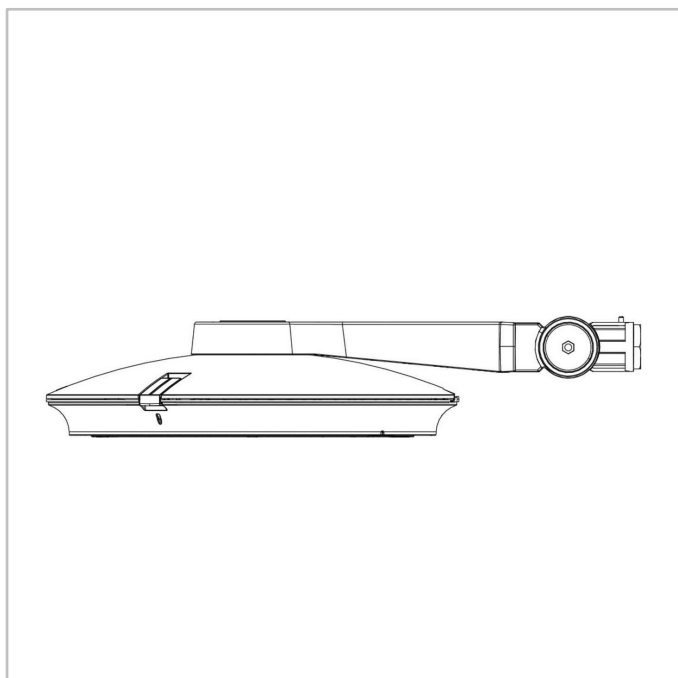
FLEXIA FG | Junta de unión de entrada lateral montaje cuadrado 60x50 (A2)



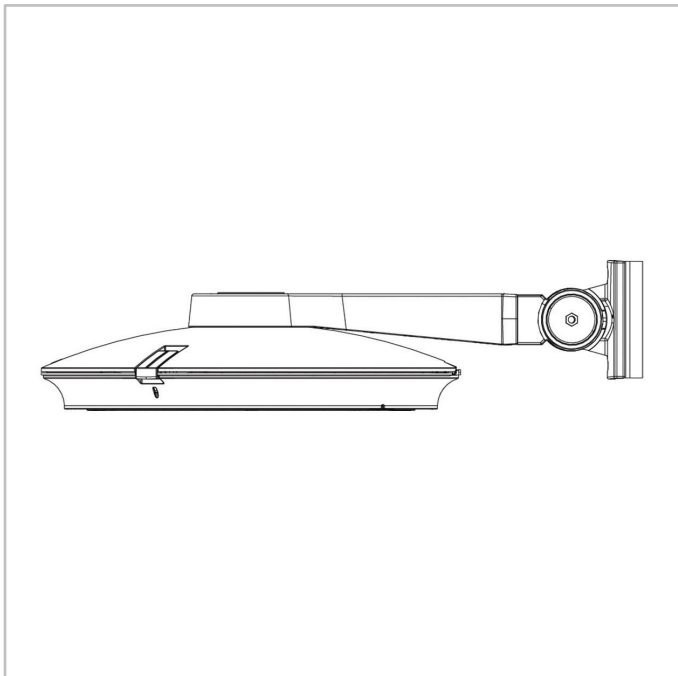
FLEXIA FG | Junta de unión lateral montaje de 1" (A3)



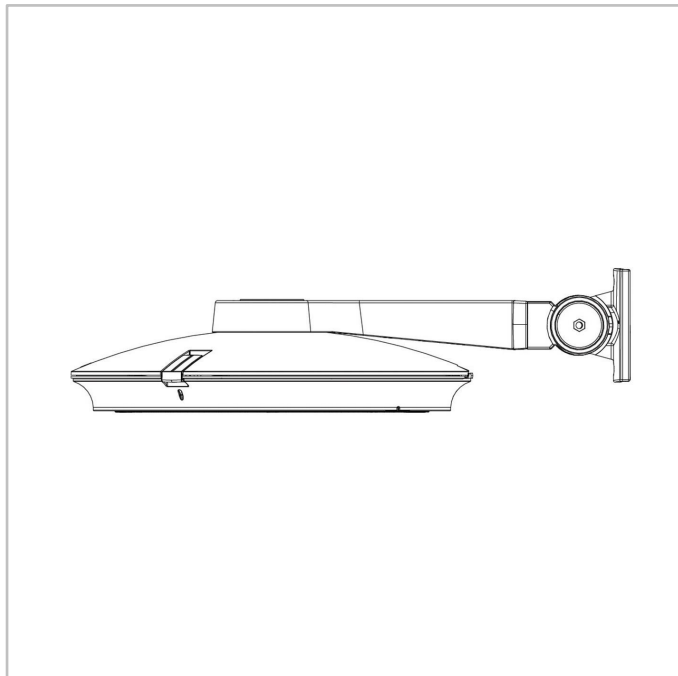
FLEXIA FG | Junta de unión lateral montaje de 1" con cerramiento (A4)



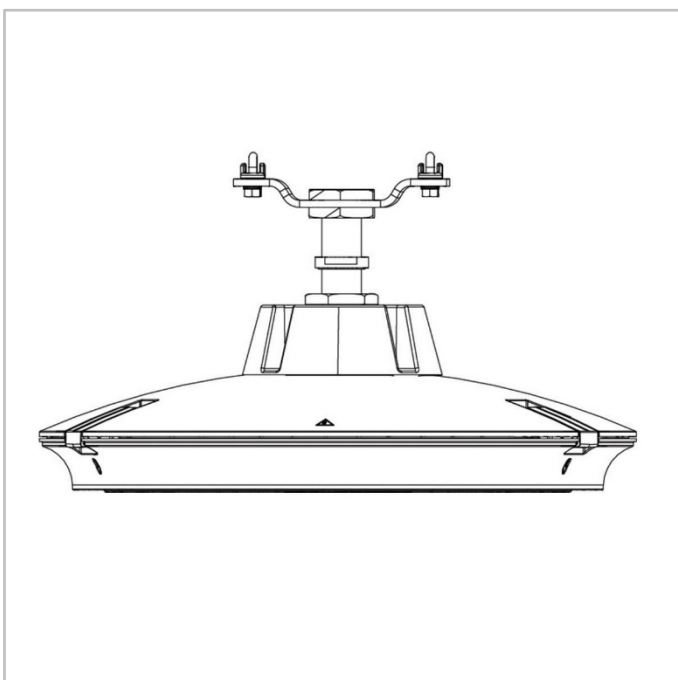
FLEXIA FG | Junta de unión montaje en superficie (WB)



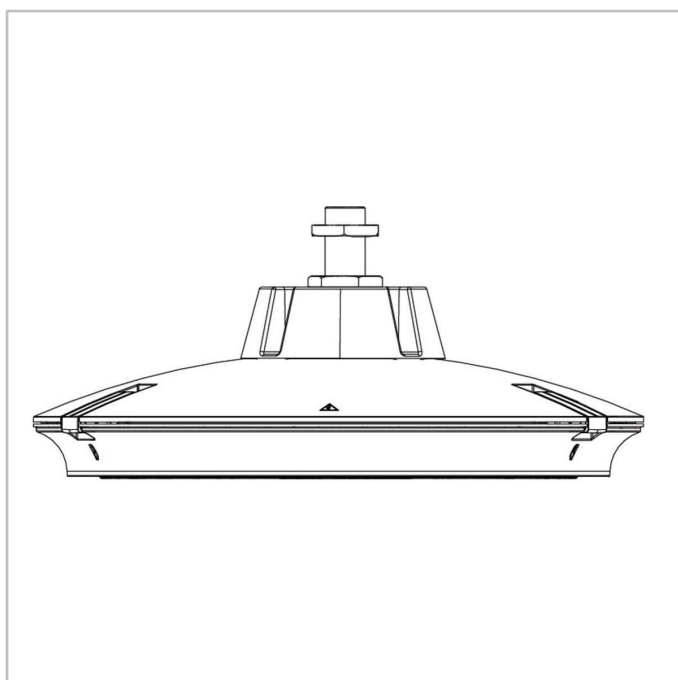
FLEXIA FG | Montaje del soporte trasero de la junta de unión (WM)



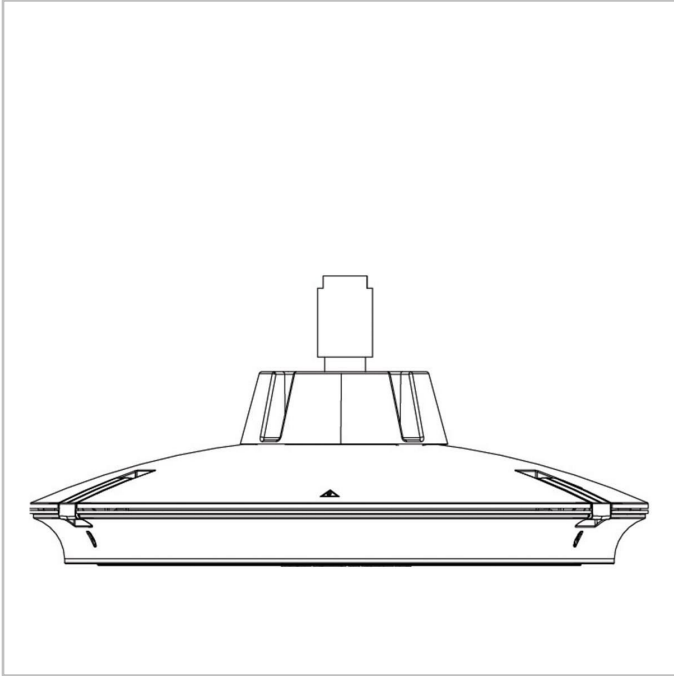
FLEXIA FG | Montaje fijo en catenaria (S8)



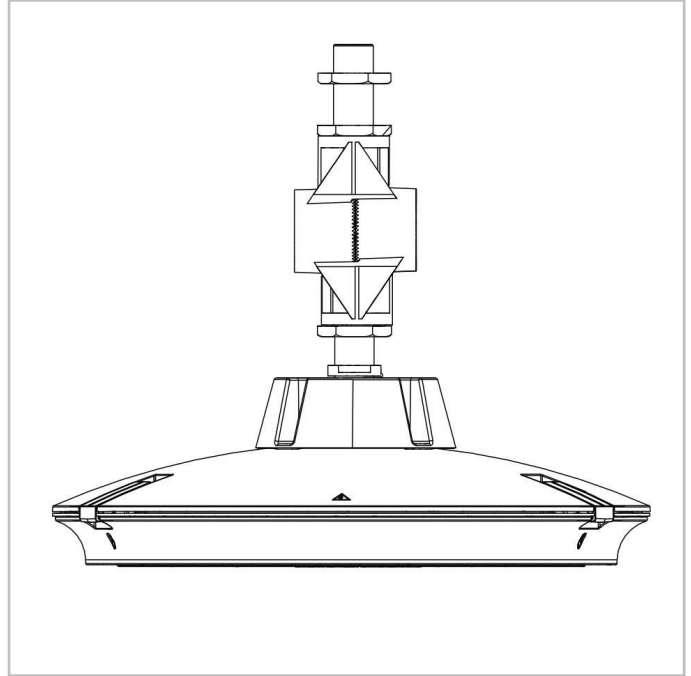
FLEXIA FG | Suspendido con montaje fijo de 1" de gas (S2)



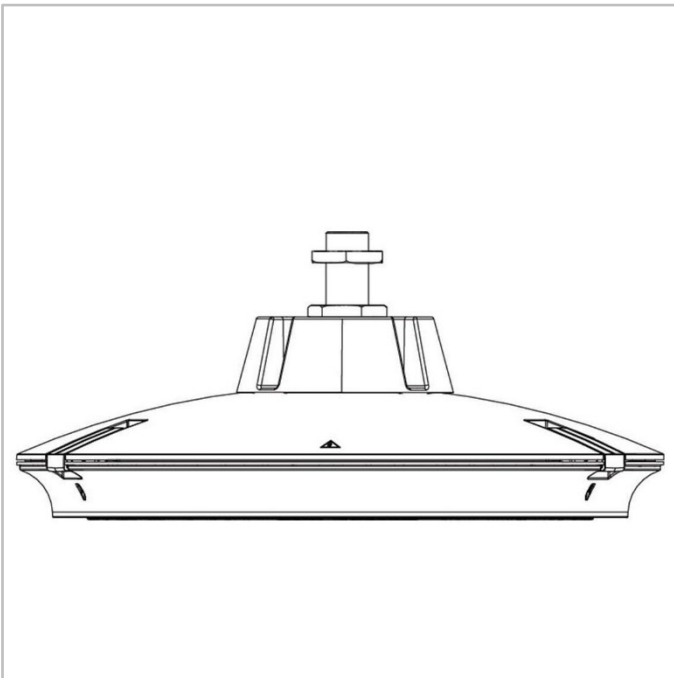
FLEXIA FG | Suspendido con montaje cerrado de 1" de gas (S3)



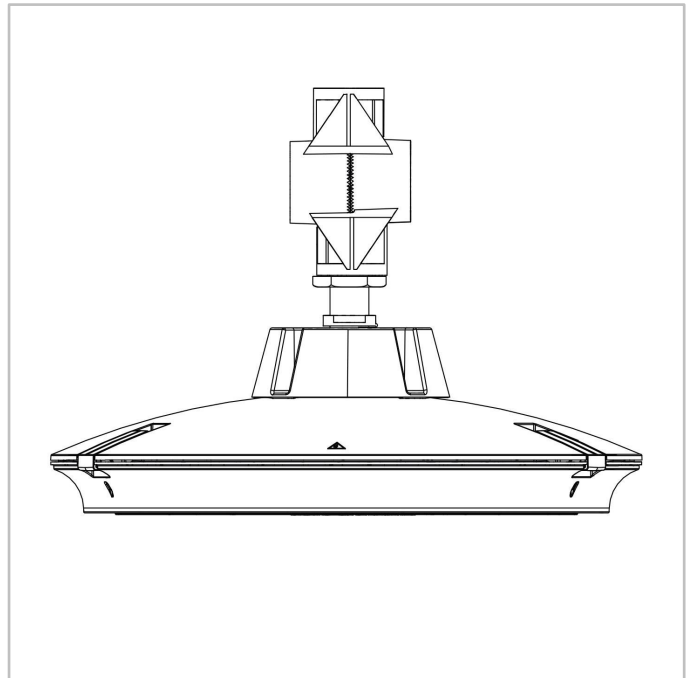
FLEXIA FG | Suspendido con junta de unión de 1" montaje de gas (S4)



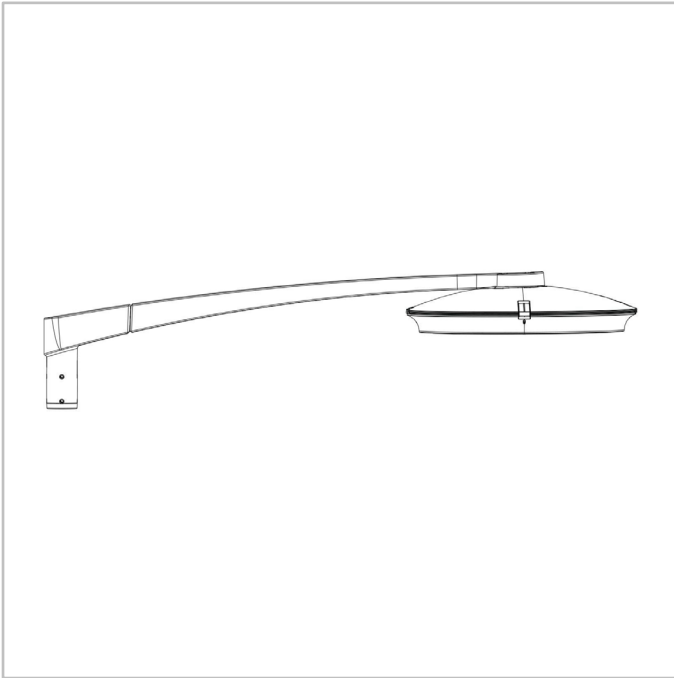
FLEXIA FG | Suspendido con montaje fijo de 3/4" de gas (S6)

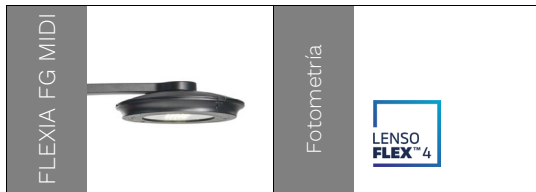


FLEXIA FG | Suspendida y montaje envoltorio de gas hembra de 1" con junta articulada (S5)



FLEXIA FG | Brazo Sofia





Número de LED	Paquete lumínico (lm)										Consumo de potencia (W)		Eficiencia de la luminaria (lm/W)
	Blanco cálido WW 722		Blanco cálido WW 727		Blanco cálido WW 730		Blanco cálido WW 830		Blanco neutro NW 740				
	Min	Max	Min	Max	Min	Max	Min	Max	Min	Max	Min	Max	Hasta
10	600	2300	700	2500	800	2700	700	2500	900	2900	7	22	152
20	1300	6300	1500	7000	1600	7500	1500	7000	1700	8200	13	67	163
30	2000	7200	2300	8000	2400	8700	2300	8000	2600	9400	19	67	166
40	2700	9500	3000	10600	3200	11400	3000	10600	3500	12400	25	89	168

La tolerancia del flujo de los LED es $\pm 7\%$, y de la potencia total de la luminaria $\pm 5\%$



Número de LED	Paquete lumínico (lm)										Consumo de potencia (W)		Eficiencia de la luminaria (lm/W)
	Blanco cálido WW 722		Blanco cálido WW 727		Blanco cálido WW 730		Blanco cálido WW 830		Blanco neutro NW 740				
	Min	Max	Min	Max	Min	Max	Min	Max	Min	Max	Min	Max	Hasta
50	3300	13400	3700	15000	4000	16100	3700	15000	4300	17400	31	126	173
60	4000	15300	4500	17100	4800	18400	4500	17100	5200	19900	36	151	174
70	4700	16800	5200	18700	5600	20100	5200	18700	6100	21800	41	154	181
80	5400	18700	6000	20900	6400	22400	6000	20900	7000	24300	46	176	182

La tolerancia del flujo de los LED es $\pm 7\%$, y de la potencia total de la luminaria $\pm 5\%$

