

TECEO GEN2



Diseño : Michel Tortel

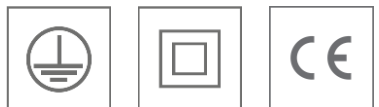


Iluminación eficiente y sostenible

TECEO GEN2 es una optimización de un referente en el mercado reconocido por organismos independientes. La primera generación de esta exitosa luminaria ha contribuido a la mejora de los niveles de iluminación de miles de ciudades y municipios, por su mayor ahorro energético y menor impacto ecológico.

Gracias a su amplia gama de paquetes lumínicos, su impresionante cobertura de distribuciones fotométricas y sus distintas opciones de control, TECEO GEN2 proporciona una solución de iluminación ideal para numerosos entornos, como carriles de bicicletas, plazas, aparcamientos, calles residenciales, vías urbanas, grandes avenidas o autopistas.

Diseñada para un montaje versátil con la misma pieza universal, que permite la fijación tanto de entrada lateral como post-top sobre espiga, TECEO GEN2 es fácil de combinar con columnas estándar, horquillas refinadas o brazos murales.



VÍA URBANA & CALLE RESIDENCIAL



PUENTE



CARRIL BICI & VÍA ESTRECHA



ESTACIÓN DE TREN & METRO



APARCAMIENTO



PLAZA & ZONA PEATONAL



CARRETERA & AUTOPISTA

Concepto

TECEO GEN2 se compone de tres piezas distintas fabricadas en aluminio, con una abertura superior. Las bisagras de la cubierta superior se abren 120° para dar acceso al compartimento de auxiliares.

TECEO GEN2 se puede equipar con motores fotométricos LensoFlex® y HiFlex™, protegidos con vidrio templado.

La gama TECEO GEN2 ofrece unas prestaciones fotométricas optimizadas con un coste total de propiedad mínimo. La gama TECEO GEN2 aprovecha las más recientes innovaciones fotométricas. Las plataformas LensoFlex®4 y HiFlex™ ofrecen soluciones fotométricas flexibles y energéticamente eficientes que se pueden personalizar para adaptarse a las necesidades de iluminación específicas de cualquier proyecto, maximizando el ahorro y proporcionando un rápido retorno de la inversión.

Esta luminaria de alta eficiencia está disponible en tres tamaños para mejorar los niveles de iluminación y el ahorro energético, y reducir el impacto ecológico en los municipios y ciudades.

TECEO S se ha diseñado para aplicaciones de baja altura como calles residenciales, aparcamientos y carriles de bicicletas. TECEO GEN2 1 resulta ideal para iluminar vías urbanas y plazas, mientras que TECEO GEN2 2 es perfecta para vías anchas, avenidas y autopistas.

La gama completa está disponible con cuatro piezas de fijación universales diferentes, adaptadas para el montaje post-top y de entrada lateral sobre distintas espigas (Ø32 mm con adaptador, Ø42-48 mm, Ø60 mm y Ø76 mm) También está disponible una espiga de penetración de Ø60 mm. El ángulo de inclinación se puede regular in situ tanto para la configuración post-top (0 a +15°) como para la de entrada lateral (0 a +15°).



TECEO GEN2 presenta una plataforma fotométrica de alta eficiencia.



Para seguir siendo lo más abierto e interoperable posible, TECEO GEN2 está disponible con tomas NEMA o Zhaga y cumple la norma ZD4i.



La gama TECEO GEN2 dispone de fijaciones universales para espigas entre Ø32 y Ø76 mm. También está disponible con una espiga penetrante específica de Ø60 mm.



El ángulo de inclinación se puede regular in situ tanto para la configuración post-top (0 a +15°) como para la de entrada lateral (0 a +15°).

Tipos de aplicaciones

- VÍA URBANA & CALLE RESIDENCIAL
- PUENTE
- CARRIL BICI & VIA ESTRECHA
- ESTACIÓN DE TREN & METRO
- APARCAMIENTO
- PLAZA & ZONA PEATONAL
- CARRETERA & AUTOPISTA

Ventajas clave

- 3 tamaños, para proporcionar la solución más precisa en numerosas aplicaciones viarias y urbanas
- Ahorros maximizados en costos de energía y mantenimiento
- Evita la contaminación lumínica: ULOR 0%, sin iluminación hacia arriba
- Fijación universal adaptada para montaje de entrada lateral y post-top
- Preparada para los futuros requisitos de conectividad de las ciudades inteligentes
- Basado en estándares abiertos e interoperables
- Compatible con la plataforma de control Schröder EXEDRA
- Zhaga-D4i certificado
- Elevadas prestaciones fotométricas
- Soluciones versátiles LensoFlex®4 para fotometrías del más alto nivel que maximizan el confort y la seguridad
- Motor fotométrico HiFlex™, diseñado para optimizar la eficiencia energética



LensoFlex®4

LensoFlex®4 maximiza la herencia del concepto LensoFlex con un motor fotométrico muy compacto y potente, basado en el principio de adición de la distribución fotométrica.

Con distribuciones fotométricas optimizadas y una muy alta eficiencia, esta cuarta generación ofrece reducir el número de productos para adaptarse a los requisitos de la aplicación, optimizando la inversión.

La óptica LensoFlex®4 puede equiparse con control de la luz trasera para evitar la iluminación intrusiva, o con un limitador de deslumbramiento para un elevado confort visual.



HiFlex™

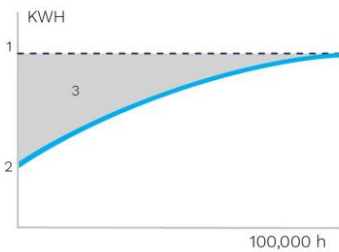
La plataforma HiFlex™ está diseñada por expertos para optimizar la eficiencia energética. Sus motores fotométricos incorporan LED de alta potencia que consiguen un excepcional rendimiento con mínimo consumo energético, con un resultado de inigualable eficacia (lm/W). Ideal para proyectos que requieran simplicidad para maximizar la eficacia de la iluminación y conseguir un rápido retorno de la inversión, HiFlex™ está disponible en dos versiones: HiFlex™1, que tiene 24 LED, y HiFlex™2, equipada con 36 LED. Ambas variantes están diseñadas para dar prioridad a la compatibilidad, la rentabilidad y el alto rendimiento.



Emisión de flujo luminoso constante (CLO)

Este sistema compensa la merma de flujo luminoso para evitar el exceso de iluminación al principio de la vida útil de la instalación. Se ha de tener en cuenta la depreciación luminosa con el paso del tiempo para garantizar un nivel de iluminación predefinido durante la vida útil de la luminaria.

Sin la funcionalidad CLO, esto implica incrementar la potencia inicial después de la instalación para compensar la depreciación luminosa. Controlando de forma precisa el flujo luminoso, se puede mantener la energía necesaria para alcanzar el nivel requerido durante toda la vida de la luminaria.

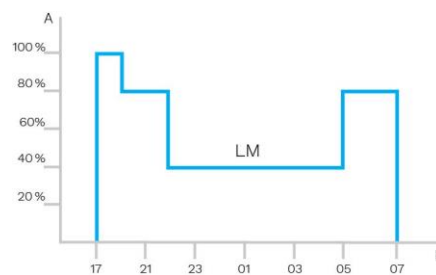


- 1. Nivel de iluminación estándar
- 2. Consumo de iluminación LED con CLO
- 3. Ahorro de energía



Perfil de regulación personalizado

Pueden programarse drivers de luminaria inteligentes con perfiles de regulación complejos. Son posibles hasta cinco combinaciones de intervalos de tiempo y niveles de luz. Esta funcionalidad no requiere ningún cableado adicional. El periodo entre el encendido y el apagado se utiliza para activar el perfil de regulación predefinido. El sistema de regulación personalizado supone un ahorro de energía máximo, respetando a su vez los niveles de iluminación requeridos y la uniformidad durante toda la noche.



A. Rendimiento | B. Tiempo



Sensor de luz diurna/Célula fotoeléctrica

La célula fotoeléctrica o los sensores de luz diurna encienden la luminaria en cuanto la luz natural baja de cierto nivel. Se puede programar para que se encienda durante una tormenta, en un día nublado (en zonas críticas) o solo al caer la noche, para proporcionar seguridad y confort visual en los espacios públicos.



Sensor PIR: detección del movimiento

En lugares con poca actividad nocturna, la iluminación puede regularse a un mínimo durante la mayor parte del tiempo.

Utilizando sensores de infrarrojos pasivos (PIR), el nivel de luz se puede elevar en cuanto se detecte un peatón o un vehículo en movimiento en la zona. Cada nivel de la luminaria puede configurarse de forma individual con varios parámetros, como la emisión de luz máxima y mínima, periodo de retardo y duración de los tiempos de encendido o apagado. Los sensores PIR se pueden utilizar en una red autónoma o intergestionable.



Schröder EXEDRA es el sistema de telegestión de iluminación más avanzado del mercado para controlar, supervisar y analizar el alumbrado viario con comodidad.



Estandarización para ecosistemas interoperables

Schröder desempeña un papel fundamental en el impulso de la normalización mediante alianzas y socios como uCIFI, TALQ o Zhaga. Nuestro compromiso común es proporcionar soluciones diseñadas para la integración horizontal o vertical en la IoT. Desde el cuerpo (hardware) hasta el lenguaje (modelo de datos) o la inteligencia (algoritmos), todo el sistema Schröder EXEDRA se apoya en tecnologías compartidas y abiertas.

Schröder EXEDRA se apoya también en Microsoft™ Azure para los servicios en la nube, que proporcionan los más altos niveles de fiabilidad, transparencia, y conformidad normativa y reguladora.

Desmontando la estructura tradicional

Con EXEDRA, Schröder adopta una estrategia de agnosticismo tecnológico: nos apoyamos en normas y protocolos abiertos para diseñar una arquitectura capaz de interactuar fluidamente con soluciones de software y hardware de terceros.

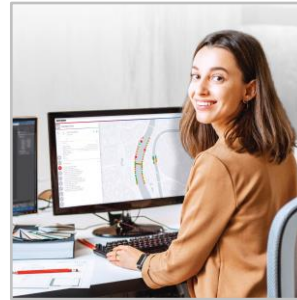
Schröder EXEDRA está diseñada para liberar una interoperabilidad completa, ya que ofrece la capacidad de:

- Controlar dispositivos (luminarias) de otras marcas.
- Gestionar controladores e integrar sensores de otras marcas.
- Conectar con dispositivos y plataformas de terceros.

Una solución plug and play

Como sistema sin puerta de enlace que utiliza la red de telefonía móvil (un proceso de puesta en marcha automatizado e inteligente) reconoce, verifica y recupera los datos de la luminaria en la interfaz de usuario. La red de iluminación autorreparable entre controladores de luminaria posibilita la configuración de una iluminación adaptativa en tiempo real directamente a través de la interfaz de usuario. Los controladores de luminaria OWLET IV optimizados para Schröder EXEDRA, controlan luminarias de Schröder y de terceros. Utilizan tanto redes malladas y celulares, optimizando la redundancia y la cobertura geográfica para una operación continua

Una experiencia a medida



Schröder EXEDRA incluye todas las funcionalidades avanzadas necesarias para la gestión de dispositivos inteligentes, control programado y en tiempo real, escenarios de iluminación dinámicos y automatizados, planificación de operaciones de campo y de mantenimiento, gestión del consumo de energía e integración de hardware conectado de terceros. Es totalmente configurable e incluye herramientas para la gestión de usuarios y para la política

de gestión de usuarios multidisciplinares que permite a contratistas, empresas de servicios públicos o grandes ciudades segregar proyectos.

Una potente herramienta para la eficiencia, la racionalización y la toma de decisiones

Los datos son oro. Schröder EXEDRA lo pone fácil ofreciendo la claridad que los gestores necesitan para tomar decisiones. La plataforma obtiene ingentes cantidades de datos de los dispositivos finales y los acumula, analiza y muestra intuitivamente para ayudar a los usuarios finales a tomar las medidas oportunas.

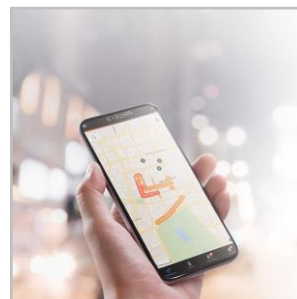
Protección por todas partes



seguridad.

Schröder EXEDRA proporciona seguridad de datos de última generación con codificación, funciones hash, tokenización y prácticas clave de gestión que protegen los datos en todo el sistema y en sus servicios asociados. La plataforma completa está certificada según ISO 27001. Esto demuestra que Schröder EXEDRA cumple los requerimientos para establecer, implementar, mantener y mejorar continuamente la gestión de la

App Móvil: Conéctese a su alumbrado público en cualquier momento y lugar

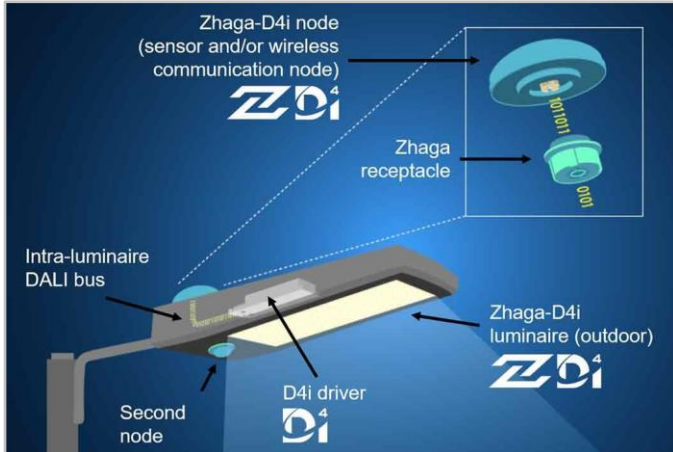


La aplicación móvil Schröder EXEDRA ofrece las funcionalidades esenciales de la Plataforma de escritorio, para acompañar a todo tipo de operadores in situ en su esfuerzo diario por maximizar el potencial de la iluminación conectada. Permite el control y configuración en tiempo real y contribuye a un mantenimiento eficaz.

El consorcio Zhaga se unió a DiiA y creó una única certificación Zhaga-D4i que combina las especificaciones de conectividad exterior del Libro 18 versión 2 de Zhaga con las especificaciones D4i de DiiA para la intraluminaire DALI.

2 sockets: superior e inferior

El socket Zhaga es pequeño y adecuado para aplicaciones en las que la estética es esencial. La arquitectura de Zhaga-D4i también prevé la posibilidad de poner dos sockets en una sola luminaria, permitiendo por ejemplo, la combinación de un sensor de detección y un nodo de control. Esto también tiene el valor añadido de estandarizar ciertas comunicaciones de sensores de detección con el protocolo D4i.



Estandarización para ecosistemas interoperables



Como miembro fundador del consorcio Zhaga, Schröder ha participado en la creación y, por tanto, apoya el programa de certificación Zhaga-D4i y la iniciativa de este grupo para estandarizar un ecosistema interoperable. Las especificaciones D4i toman lo mejor del protocolo estándar DALI2 y lo adaptan a un entorno intraluminoso, pero tiene ciertas limitaciones. Sólo los dispositivos de control instalados en las luminarias pueden ser combinados con una

luminaria Zhaga-D4i. De acuerdo con la especificación, los dispositivos de control se limitan respectivamente a un consumo de potencia media de 2W y 1W.

Programa de certificación

La certificación Zhaga-D4i cubre todas las características esenciales, incluyendo el ajuste automático, la comunicación digital, el informe de datos y los requisitos de potencia dentro de una sola luminaria, asegurando la interoperabilidad plug-and-play de las luminarias (drivers) y los periféricos como los nodos de conectividad.

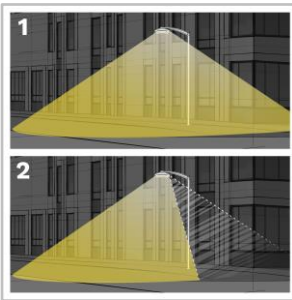
Solución rentable

Una luminaria certificada Zhaga-D4i incluye controladores que ofrecen características que antes estaban en el nodo de control, como la medición del consumo de energía, lo que a su vez ha simplificado el dispositivo de control, reduciendo así el precio del sistema de control.

Con el concepto PureNight, Schröder ofrece la solución definitiva para restaurar el cielo nocturno sin apagar las ciudades, manteniendo la seguridad y el bienestar de las personas y protegiendo la naturaleza. El concepto PureNight garantiza soluciones de iluminación Schröder que cumplan las leyes y requisitos medioambientales. Una iluminación LED bien diseñada tiene el potencial para mejorar el entorno en todos los aspectos.



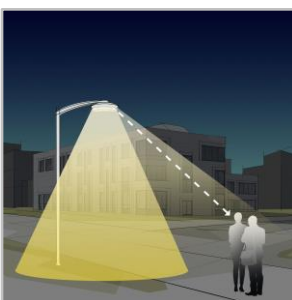
Dirija la luz solo adonde se desea y se necesita



1. Sin control de luz trasera
2. Con control de luz trasera

Schröder es conocido por su experto conocimiento en fotometría. Nuestras ópticas dirigen la luz solo adonde se desea y se necesita. Sin embargo, la luz invasiva por detrás de la luminaria puede convertirse en un problema importante a la hora de proteger un hábitat natural sensible o de evitar la luz intrusiva hacia los edificios. Nuestras soluciones totalmente integradas para la luz trasera ponen fácil remedio a este riesgo potencial.

Ofrezca el máximo confort visual a las personas



suave que proporcione la mejor experiencia nocturna.

Como la altura de instalación es más baja que en la iluminación viaria, el confort visual es un aspecto esencial del alumbrado urbano. Schröder diseña lentes y accesorios para minimizar cualquier tipo de deslumbramiento (deslumbramiento distractivo, molesto, discapacitante y cegador). Nuestras oficinas de diseño aprovechan toda una serie de posibilidades para encontrar las mejores soluciones para cada proyecto y garantizar una emisión de una luz

Proteja la naturaleza



Si no está bien diseñada, la iluminación artificial puede perjudicar a la vida salvaje. La luz azul y la intensidad excesiva pueden tener un efecto nocivo sobre todo tipo de vida. La radiación de la luz azul tiene la capacidad de suprimir la producción de melatonina, la hormona que contribuye a la regulación del ritmo circadiano. También puede alterar los patrones de conducta de los animales, entre ellos los murciélagos y las polillas, ya que puede modificar sus movimientos de acercamiento o alejamiento de las fuentes de luz. Schröder se inclina por los LED de color blanco cálido con luz azul mínima, en combinación con sistemas de control avanzados con diferentes sensores. Esto permite una adaptación permanente de la iluminación a las necesidades reales del momento, minimizando las molestias a la fauna y la flora.

Escoja una luminaria certificada para cielo oscuro



La Asociación Internacional del Cielo Oscuro (IDA) es la autoridad reconocida en contaminación lumínica. Proporciona dirección, herramientas y recursos a industrias y empresas que desean reducir la contaminación lumínica y proporcionar una iluminación exterior más responsable.

Todos los productos certificados por este programa deben cumplir los criterios siguientes:

- Las fuentes luminosas deben tener una temperatura de color correlacionada máxima de 3.000 K.
- La iluminación ascendente ha de estar limitada al 0,5% de la emisión total, o 50 lúmenes, con no más de 10 lúmenes en la zona de 90-100 grados UL.
- Las luminarias deben tener una capacidad de regulación del 10% de su potencia nominal total.
- Las luminarias deben estar equipadas con una opción de montaje fijo. Puede haber un ajuste de hasta + o -10 grados para nivelar si es necesario.
- Las luminarias deben tener un certificado de seguridad de un laboratorio independiente.

Esta gama de luminarias certificadas de Schröder cumple con estos requisitos.

INFORMACIÓN GENERAL

Altura de instalación recomendada	4m a 15m 13' a 49'
Etiqueta Circle Light	Puntuación > 90 : el producto cumple totalmente con los requisitos de economía circular
Driver incluido	Sí
Marca CE	Sí
Marca CB	Sí
Certificado ENEC	Sí
Certificado ENEC Plus	Sí
Certificado UL	Sí
Conformidad con RoHS	Sí
Certificada para la protección del Cielo Oscuro (IDA)	Sí
Certificado Zhaga-D4i	Sí
Ley francesa del 27 de diciembre de 2018: cumple con los tipos de aplicaciones	a, b, c, d, e, f, g
Certificado BE 005	Sí
Marca RCM	Sí
Marca UKCA	Sí
Norma del ensayo	EN 60598-1 EN 60598-2-3:2003/A1:2011 UL 1598 CSA C22.2 No. 250.0 ANSI C 136-31

CARCASA Y ACABADO

Carcasa	Aluminio
Óptica	PMMA
Protector	Vidrio templado
Acabado de la carcasa	Recubrimiento de polvo de poliéster
Color estándar	Gris AKZO 900 enarenado
Grado de hermeticidad	IP 66
Resistencia a los impactos	IK 08, IK 09, IK 10
Norma de vibración	Cumple con ANSI 1.5G y 3G y modificado IEC 68-2-6 (0.5G)
Acceso para mantenimiento	Al aflojar los tornillos de la cubierta superior Acceso sin herramientas al caja de auxiliares (opcional)

· Otro color RAL o AKZO bajo pedido

INFORMACIÓN ELÉCTRICA

Clase eléctrica	Class 1 US, Class I EU, Class II EU
Tensión nominal	120-277 V – 50-60 Hz 220-240 V – 50-60 Hz 347 V – 50-60 Hz
Opciones de protección contra sobretensiones (kV)	6 10
Compatibilidad electromagnética (CEM)	EN 55015 / EN 61000-3-2 / EN 61000-4-5 / EN 61547
Protocolo de control	1-10V, DALI
Opciones de control	AmpDim, Bipotencia, Perfil de regulación personalizado, Célula fotoeléctrica, Telegestión
Opciones de casquillo	Zhaga (opcional) NEMA 7 pines (opcional)
Sistemas de control asociados	Schröder EXEDRA
Sensor	PIR (opcional)

INFORMACIÓN ÓPTICA

Temperatura de color de los LED	2200K (Blanco cálido WW 722) 2700K (Blanco cálido WW 727) 3000K (Blanco cálido WW 730) 3000K (Blanco cálido WW 830) 4000K (Blanco neutro NW 740) 5700K (Blanco frío CW 757)
Índice de reproducción cromática (CRI)	>70 (Blanco cálido WW 722) >70 (Blanco cálido WW 727) >70 (Blanco cálido WW 730) >80 (Blanco cálido WW 830) >70 (Blanco neutro NW 740) >70 (Blanco frío CW 757)
ULOR	0%
ULR	0%

· Cumple con los requisitos de Cielo Oscuro cuando está equipado con LEDs de 3000K o menos.

· ULOR diferente según el tipo de configuración. Por favor, consulte con nosotros.

· ULR diferente según el tipo de configuración. Por favor, consulte con nosotros.

VIDA ÚTIL DE LOS LED A TQ 25 °C

Todas las configuraciones	100.000h - L95
---------------------------	----------------

· La vida útil puede ser diferente según el tamaño / configuraciones. Por favor consúltenos.

CONDICIONES DE FUNCIONAMIENTO

Rango de temperatura de funcionamiento (Ta)	-40 °C a +55 °C / -40 °F a 131 °F con efecto viento
---	---

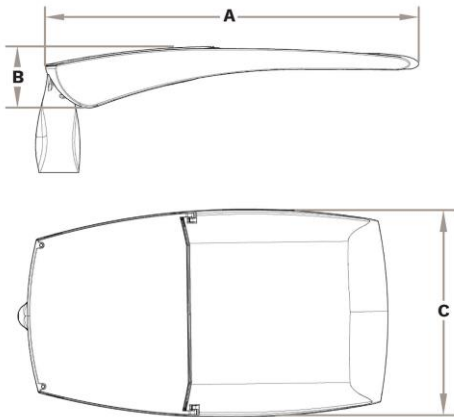
· Depende de la configuración de la luminaria. Para más información, póngase en contacto con nosotros.

DIMENSIONES Y MONTAJE

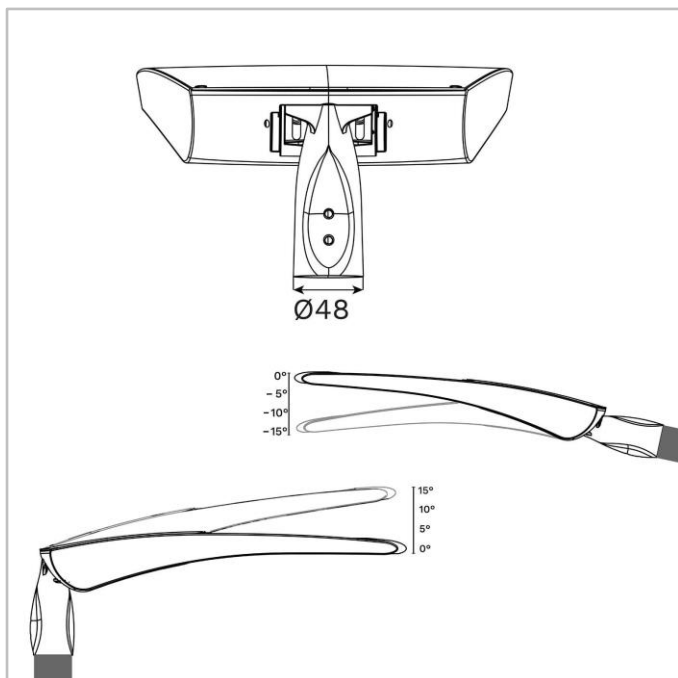
AxBxC (mm pulgadas)	TECEO S : 450x99x252 17.7x3.9x9.9 TECEO GEN2 1 : 580x107x310 22.8x4.2x12.2 TECEO GEN2 2 : 740x118x427 29.1x4.6x16.8
Peso (kg lb)	TECEO S : 5.1 11.2 TECEO GEN2 1 : 7.9 17.4 TECEO GEN2 2 : 14.2 31.2
Resistencia aerodinámica (CxS)	TECEO S : 0.05 TECEO GEN2 1 : 0.06 TECEO GEN2 2 : 0.08
Posibilidades de montaje	Entrada lateral montaje deslizante – Ø32mm Entrada lateral montaje deslizante – Ø42mm Entrada lateral montaje deslizante – Ø48mm Entrada lateral montaje deslizante – Ø60mm Deslizamiento en entrada lateral – Ø76 mm Entrada lateral penetrante – Ø60mm Montaje post-top deslizante – Ø32mm Montaje post-top deslizante – Ø42mm Montaje post-top deslizante – Ø48mm Montaje post-top deslizante – Ø60mm Montaje post-top deslizante – Ø76mm Montaje penetrante - Ø60 mm

· El tamaño y el peso pueden ser diferentes según la configuración, consúltenos para obtener más información.

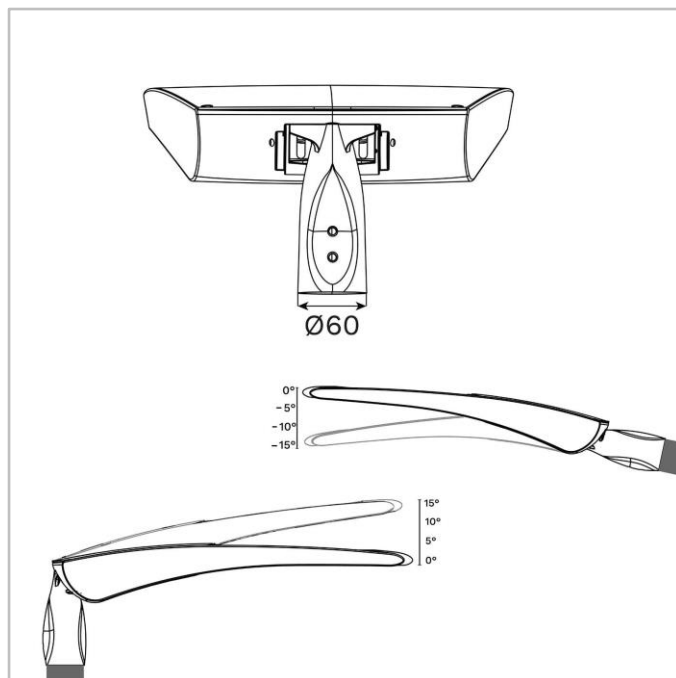
· Para cumplir con los requisitos internacionales de Cielo Oscuro, se debe seleccionar una fijación fija (+/- 15° para conseguir una nivelación que permita que la luminaria esté paralela a la carretera [0° inclinación final]).



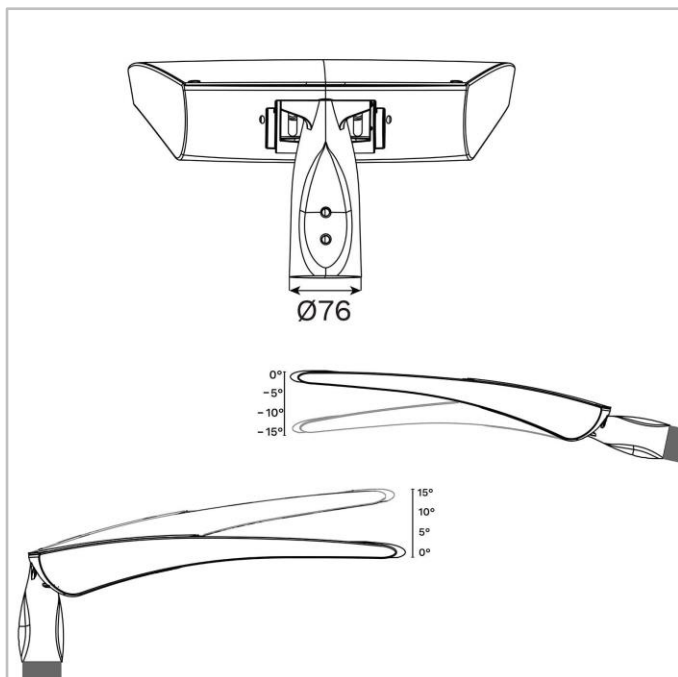
TECEO GEN2 | TECEO GEN2 1 y TECEO GEN2 2 - Montaje por deslizamiento para espiga de Ø48mm - 2 tornillos M10



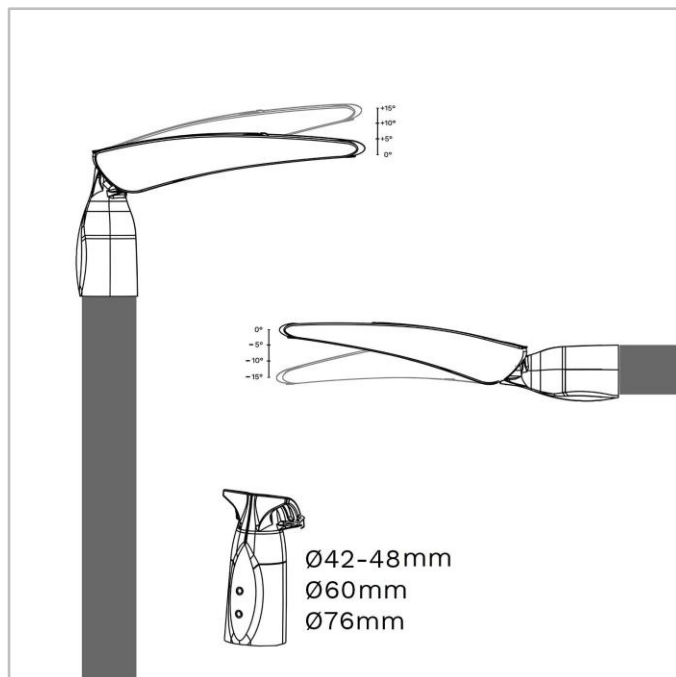
TECEO GEN2 | TECEO GEN2 1 y TECEO GEN2 2 - Montaje deslizante para espiga de Ø60mm - 2 tornillos M10



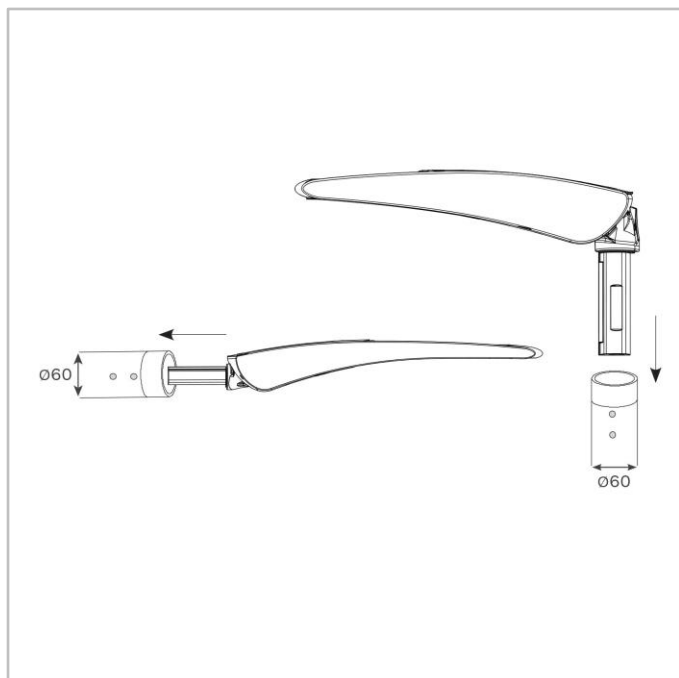
TECEO GEN2 | TECEO GEN2 1 y TECEO GEN2 2 - Montaje deslizante para espiga de Ø76mm - 2 tornillos M10

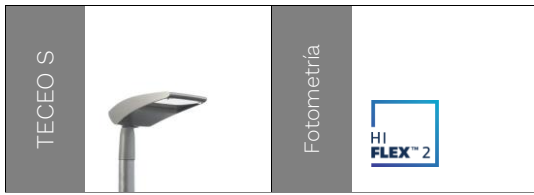


TECEO GEN2 | TECEO S - Soportes deslizantes para espigas de Ø32, Ø42-48, Ø60 o Ø76mm - 2 tornillos M10



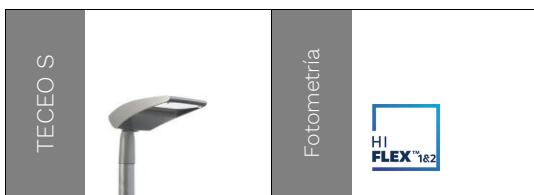
TECEO GEN2 | TECEO S, TECEO GEN2 1 y
TECEO GEN2 2 - montaje penetrante para
espigas de $\varnothing 60$ - 2xM8 tornillos





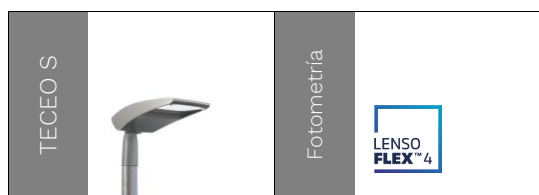
Número de LED	Paquete lumínico (lm)								Consumo de potencia (W)		Eficiencia de la luminaria (lm/W)
	Blanco cálido WW 722		Blanco cálido WW 727		Blanco cálido WW 730		Blanco neutro NW 740				
	Min	Max	Min	Max	Min	Max	Min	Max	Min	Max	Hasta
24	1200	6000	1300	6800	1400	7100	1500	7600	11	52	161
36	1800	7600	2000	8600	2100	9000	2200	9700	15	60	173

La tolerancia del flujo de los LED es $\pm 7\%$, y de la potencia total de la luminaria $\pm 5\%$



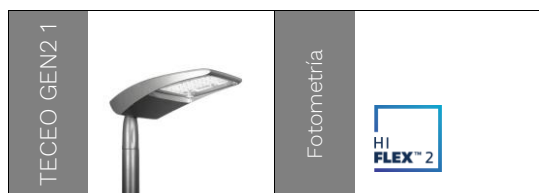
Número de LED	Paquete lumínico (lm)								Consumo de potencia (W)		Eficiencia de la luminaria (lm/W)
	Blanco cálido WW 722		Blanco cálido WW 727		Blanco cálido WW 730		Blanco neutro NW 740				
	Min	Max	Min	Max	Min	Max	Min	Max	Min	Max	Hasta
24	1200	6000	1300	6800	1400	7100	1500	7600	11	52	161
36	1800	7600	2000	8600	2100	9000	2200	9700	15	60	173

La tolerancia del flujo de los LED es $\pm 7\%$, y de la potencia total de la luminaria $\pm 5\%$



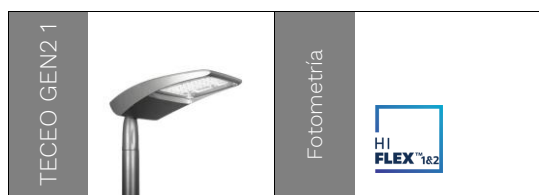
Número de LED	Paquete lumínico (lm)												Consumo de potencia (W)		Eficiencia de la luminaria (lm/W)
	Blanco cálido WW 722		Blanco cálido WW 727		Blanco cálido WW 730		Blanco cálido WW 830		Blanco neutro NW 740		Blanco frío CW 757				
	Min	Max	Min	Max	Min	Max	Min	Max	Min	Max	Min	Max	Min	Max	
10	400	3200	400	3600	500	3900	400	3600	500	4200	500	4000	7	35	156
20	800	6500	900	7300	1000	7800	900	7300	1100	8500	1000	8100	13	66	165
25	1900	7700	2100	8600	2300	9300	2100	8600	2500	10000	2300	9600	16	77	171

La tolerancia del flujo de los LED es $\pm 7\%$, y de la potencia total de la luminaria $\pm 5\%$



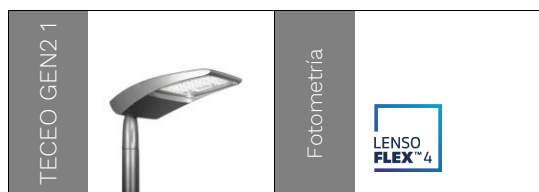
Número de LED	Paquete lumínico (lm)								Consumo de potencia (W)		Eficiencia de la luminaria (lm/W)
	Blanco cálido WW 722		Blanco cálido WW 727		Blanco cálido WW 730		Blanco neutro NW 740				
	Min	Max	Min	Max	Min	Max	Min	Max	Min	Max	
48	2400	12100	2800	13600	2900	14200	3100	15300	19	99	174
72	3600	14000	4000	15800	4200	16400	4500	17600	29	105	176

La tolerancia del flujo de los LED es $\pm 7\%$, y de la potencia total de la luminaria $\pm 5\%$



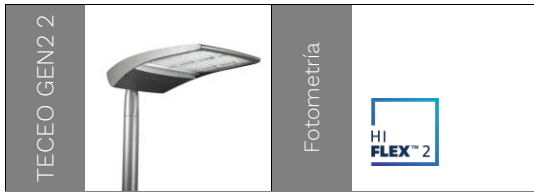
Número de LED	Paquete lumínico (lm)								Consumo de potencia (W)		Eficiencia de la luminaria (lm/W)
	Blanco cálido WW 722		Blanco cálido WW 727		Blanco cálido WW 730		Blanco neutro NW 740				
	Min	Max	Min	Max	Min	Max	Min	Max	Min	Max	Hasta
48	2400	12100	2800	13600	2900	14200	3100	15300	19	99	174
72	3600	14000	4000	15800	4200	16400	4500	17600	29	105	176

La tolerancia del flujo de los LED es $\pm 7\%$, y de la potencia total de la luminaria $\pm 5\%$



Número de LED	Paquete lumínico (lm)												Consumo de potencia (W)		Eficiencia de la luminaria (lm/W)
	Blanco cálido WW 722		Blanco cálido WW 727		Blanco cálido WW 730		Blanco cálido WW 830		Blanco neutro NW 740		Blanco frío CW 757				
	Min	Max	Min	Max	Min	Max	Min	Max	Min	Max	Min	Max	Min	Max	Hasta
20	800	6400	900	7200	1000	7700	900	7200	1100	8400	1000	8000	13	66	165
25	1900	7500	2100	8400	2200	9000	2100	8400	2400	9800	2300	9300	16	77	166
30	1200	9700	1400	10800	1500	11600	1400	10800	1600	12600	1500	12000	19	96	175
40	1700	12900	1900	14400	2000	15500	1900	14400	2200	16800	2100	16000	24	130	179
50	3800	15000	4200	16800	4500	18100	4200	16800	4900	19600	4700	18700	30	152	174

La tolerancia del flujo de los LED es $\pm 7\%$, y de la potencia total de la luminaria $\pm 5\%$



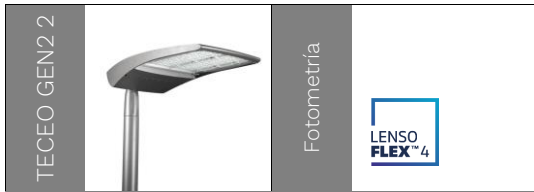
Número de LED	Paquete lumínico (lm)								Consumo de potencia (W)		Eficiencia de la luminaria (lm/W)
	Blanco cálido WW 722		Blanco cálido WW 727		Blanco cálido WW 730		Blanco neutro NW 740				
	Min	Max	Min	Max	Min	Max	Min	Max	Min	Max	Hasta
72	3700	17600	4200	19900	4400	20700	4700	22300	29	148	168
96	5000	23400	5700	26500	5900	27500	6400	29600	39	198	169
108	5400	19800	6200	22400	6400	23300	6900	25100	43	153	175
144	7300	26100	8300	29500	8600	30600	9300	33000	58	202	174
216	11100	28600	12600	32300	13100	33600	14100	36100	86	210	177

La tolerancia del flujo de los LED es $\pm 7\%$, y de la potencia total de la luminaria $\pm 5\%$



Número de LED	Paquete lumínico (lm)								Consumo de potencia (W)		Eficiencia de la luminaria (lm/W)
	Blanco cálido WW 722		Blanco cálido WW 727		Blanco cálido WW 730		Blanco neutro NW 740				
	Min	Max	Min	Max	Min	Max	Min	Max	Min	Max	Hasta
72	3700	17600	4200	19900	4400	20700	4700	22300	29	148	168
96	5000	23400	5700	26500	5900	27500	6400	29600	39	198	169
108	5400	19800	6200	22400	6400	23300	6900	25100	43	153	175
144	7300	26100	8300	29500	8600	30600	9300	33000	58	202	174
216	11100	28600	12600	32300	13100	33600	14100	36100	86	210	177

La tolerancia del flujo de los LED es $\pm 7\%$, y de la potencia total de la luminaria $\pm 5\%$



Número de LED	Paquete lumínico (lm)												Consumo de potencia (W)		Eficiencia de la luminaria (lm/W) Hasta
	Blanco cálido WW 722		Blanco cálido WW 727		Blanco cálido WW 730		Blanco cálido WW 830		Blanco neutro NW 740		Blanco frío CW 757				
	Min	Max	Min	Max	Min	Max	Min	Max	Min	Max	Min	Max	Min	Max	
50	2100	15300	2300	17100	2500	18400	2300	17100	2700	19900	2600	19000	30	159	182
60	2500	16900	2800	18900	3000	20300	2800	18900	3300	21900	3100	20900	35	163	184
75	5700	17400	6400	19500	6900	21000	6400	19500	7400	22700	7100	21600	44	160	174
80	3400	22500	3800	25200	4100	27100	3800	25200	4400	29300	4200	27900	46	218	187
100	4200	27300	4700	30500	5100	32800	4700	30500	5500	35400	5200	33800	58	268	187
120	5100	30000	5700	33600	6100	36100	5700	33600	6600	39000	6300	37300	71	280	184
150	11500	34200	12900	38300	13900	41200	12900	38300	15000	44500	14300	42500	88	320	175

La tolerancia del flujo de los LED es $\pm 7\%$, y de la potencia total de la luminaria $\pm 5\%$

