

FLEXIA QUERCUS



La plataforma definitiva para su solución única de alumbrado urbano

Diversos diseños, múltiples configuraciones, un mismo ADN. FLEXIA es la plataforma definitiva para crear su solución única de alumbrado urbano. Céntrese en crear un ambiente único para la gente que vive y visita sus espacios, en lugar de enfrentarse a constantes limitaciones. Sin limitaciones técnicas, con mayor coherencia en el diseño y con la garantía de las innovaciones más recientes, FLEXIA incorpora un diseño refinado con una tecnología avanzada e intercambiable compatible con una economía circular. La gama FLEXIA incorpora un diseño sofisticado y una tecnología LED de última generación para aportar una solución de iluminación con eficiencia energética que mejora las calles y evita la contaminación lumínica. Ideal para grandes bulevares, centros urbanos, plazas públicas, carriles de bicicleta y otras zonas urbanas de exterior, FLEXIA proporciona iluminación de alta calidad con coherencia en el diseño y reduce el impacto ecológico en pueblos y ciudades, creando un entorno seguro y atractivo.



VÍA URBANA & CALLE RESIDENCIAL



CARRIL BICI & VIA ESTRECHA



ESTACIÓN DE TREN & METRO



APARCAMIENTO



PLAZA & ZONA PEATONAL

Concepto

FLEXIA QUERCUS es una luminaria decorativa diseñada para ofrecer la mayor modularidad y fácil personalización. Esta luminaria se distingue por su forma vegetal que se integra perfectamente en los espacios urbanos. Su cuerpo de aluminio está sellado a un sofisticado protector de policarbonato curvado, que aporta un toque de naturaleza al corazón de su ciudad.

FLEXIA QUERCUS forma parte de la gama FLEXIA y comparte la misma arquitectura técnica para una mayor coherencia e intercambiabilidad. Se basa en el nuevo motor fotométrico LensoFlex®4, desarrollado sobre los conceptos de rendimiento y versatilidad, y las dos utilizan el mismo kit CR que reagrupa LED, lentes, auxiliares y accesorios eléctricos en una unidad desmontable sin herramientas. La normalización de los componentes internos ofrece una gestión más sencilla y rentable de las piezas de repuesto.

Las luminarias FLEXIA QUERCUS disponen de acceso sin herramientas al compartimento de auxiliares. Por motivos de seguridad, incluyen un seccionador eléctrico instantáneo en la apertura.

FLEXIA QUERCUS está disponible con varias opciones de conectividad (NEMA o Zhaga), sensores, y la solución FlexiWhite, que adapta la temperatura del color de la iluminación a las necesidades del espacio y al momento.

Fabricada con materiales reciclables y con una arquitectura diseñada para un fácil servicio, FLEXIA QUERCUS es un ejemplo perfecto de economía circular.



Cree un ambiente distintivo para su ciudad con las soluciones de iluminación FLEXIA QUERCUS.



FLEXIA QUERCUS también está disponible con un protector difuso en ambos tamaños.

Tipos de aplicaciones

- VÍA URBANA & CALLE RESIDENCIAL
- CARRIL BICI & VIA ESTRECHA
- ESTACIÓN DE TREN & METRO
- APARCAMIENTO
- PLAZA & ZONA PEATONAL

Ventajas clave

- Plataforma modular LED de vanguardia que se puede personalizar sin límite
- Coherencia en el diseño para todas las aplicaciones urbanas
- Varias opciones de montaje suspendido
- Filosofía sin herramientas: apertura, cableado y desmontaje del motor LED
- Opción FlexiWhite para escenarios centrados en las personas y respetuosos con la naturaleza
- Se suministra precableada para facilitar la instalación
- Preparada para los futuros requisitos de conectividad de las ciudades inteligentes
- Basado en estándares abiertos e interoperables
- Compatible con la plataforma de control Schröder EXEDRA
- Zhaga-D4i certificado



FLEXIA QUERCUS incorpora un seccionador eléctrico instantáneo en la apertura y un motor LED completo desmontable sin herramientas.



Para seguir siendo abierta e intergestionable, FLEXIA QUERCUS está disponible con casquillos NEMA o Zhaga y cumple con el estándar ZD4i.

FLEXIA QUERCUS | Estándar



FLEXIA QUERCUS | Con un protector difuso



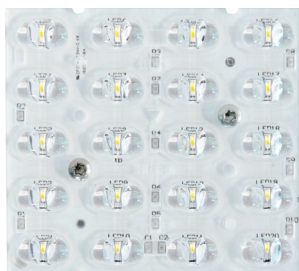


LensoFlex®4

LensoFlex®4 maximiza la herencia del concepto LensoFlex con un motor fotométrico muy compacto y potente, basado en el principio de adición de la distribución fotométrica.

Con distribuciones fotométricas optimizadas y una muy alta eficiencia, esta cuarta generación ofrece reducir el número de productos para adaptarse a los requisitos de la aplicación, optimizando la inversión.

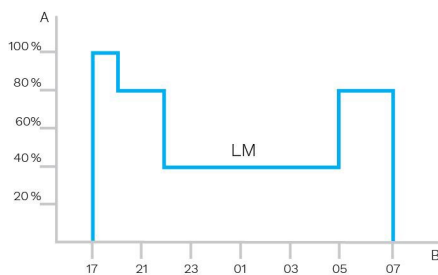
La óptica LensoFlex®4 puede equiparse con control de la luz trasera para evitar la iluminación intrusiva, o con un limitador de deslumbramiento para un elevado confort visual.





Perfil de regulación personalizado

Pueden programarse drivers de luminaria inteligentes con perfiles de regulación complejos. Son posibles hasta cinco combinaciones de intervalos de tiempo y niveles de luz. Esta funcionalidad no requiere ningún cableado adicional. El periodo entre el encendido y el apagado se utiliza para activar el perfil de regulación predefinido. El sistema de regulación personalizado supone un ahorro de energía máximo, respetando a su vez los niveles de iluminación requeridos y la uniformidad durante toda la noche.



A. Rendimiento | B. Tiempo

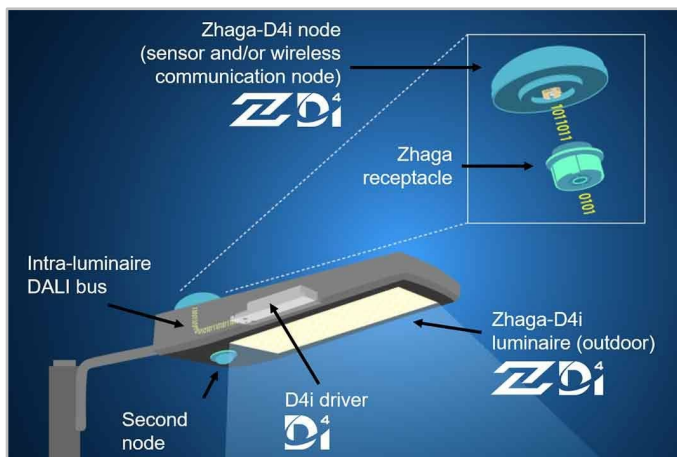


Sensor de luz diurna/Célula fotoeléctrica

La célula fotoeléctrica o los sensores de luz diurna encienden la luminaria en cuanto la luz natural baja de cierto nivel. Se puede programar para que se encienda durante una tormenta, en un día nublado (en zonas críticas) o solo al caer la noche, para proporcionar seguridad y confort visual en los espacios públicos.



El consorcio Zhaga se unió a DiiA y creó una única certificación Zhaga-D4i que combina las especificaciones de conectividad exterior del Libro 18 versión 2 de Zhaga con las especificaciones D4i de DiiA para la intraluminaria DALI.



Estandarización para ecosistemas interoperables



Como miembro fundador del consorcio Zhaga, Schröder ha participado en la creación y, por tanto, apoya el programa de certificación Zhaga-D4i y la iniciativa de este grupo para estandarizar un ecosistema interoperable. Las especificaciones D4i toman lo mejor del protocolo estándar DALI2 y lo adaptan a un entorno intraluminoso, pero tiene ciertas limitaciones. Sólo los dispositivos de control instalados en las luminarias pueden ser combinados con una

luminaria Zhaga-D4i. De acuerdo con la especificación, los dispositivos de control se limitan respectivamente a un consumo de potencia media de 2W y 1W.

Programa de certificación

La certificación Zhaga-D4i cubre todas las características esenciales, incluyendo el ajuste automático, la comunicación digital, el informe de datos y los requisitos de potencia dentro de una sola luminaria, asegurando la interoperabilidad plug-and-play de las luminarias (drivers) y los periféricos como los nodos de conectividad.

Solución rentable

Una luminaria certificada Zhaga-D4i incluye controladores que ofrecen características que antes estaban en el nodo de control, como la medición del consumo de energía, lo que a su vez ha simplificado el dispositivo de control, reduciendo así el precio del sistema de control.

Schröder EXEDRA es el sistema de telegestión de iluminación más avanzado del mercado para controlar, supervisar y analizar el alumbrado viario con comodidad.



Estandarización para ecosistemas interoperables

Schröder desempeña un papel fundamental en el impulso de la normalización mediante alianzas y socios como uCIFI, TALQ o Zhaga. Nuestro compromiso común es proporcionar soluciones diseñadas para la integración horizontal o vertical en la IoT. Desde el cuerpo (hardware) hasta el lenguaje (modelo de datos) o la inteligencia (algoritmos), todo el sistema Schröder EXEDRA se apoya en tecnologías compartidas y abiertas.

Schröder EXEDRA se apoya también en Microsoft Azure para los servicios en la nube, que proporcionan los más altos niveles de fiabilidad, transparencia, y conformidad normativa y reguladora.

Desmontando la estructura tradicional

Con EXEDRA, Schröder adopta una estrategia de agnosticismo tecnológico: nos apoyamos en normas y protocolos abiertos para diseñar una arquitectura capaz de interactuar fluidamente con soluciones de software y hardware de terceros.

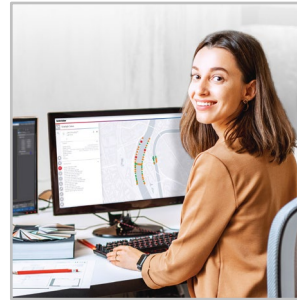
Schröder EXEDRA está diseñada para liberar una interoperabilidad completa, ya que ofrece la capacidad de:

- Controlar dispositivos (luminarias) de otras marcas.
- Gestionar controladores e integrar sensores de otras marcas.
- Conectar con dispositivos y plataformas de terceros.

Una solución plug and play

Como sistema sin puerta de enlace que utiliza la red de telefonía móvil (un proceso de puesta en marcha automatizado e inteligente) reconoce, verifica y recupera los datos de la luminaria en la interfaz de usuario. La retícula autorreparable entre controladores de luminaria posibilita la configuración de una iluminación adaptativa en tiempo real directamente a través de la interfaz de usuario. Los controladores de luminaria OWLET IV optimizados para Schröder EXEDRA, controlan luminarias de Schröder y de terceros. Utilizan tanto redes malladas y celulares, optimizando la redundancia y la cobertura geográfica para una operación continua.

Una experiencia a medida



Schröder EXEDRA incluye todas las funcionalidades avanzadas necesarias para la gestión de dispositivos inteligentes, control programado y en tiempo real, escenarios de iluminación dinámicos y automatizados, planificación de operaciones de campo y de mantenimiento, gestión del consumo de energía e integración de hardware conectado de terceros. Es totalmente configurable e incluye herramientas para la gestión de usuarios y para la política

Una potente herramienta para la eficiencia, la racionalización y la toma de decisiones

Los datos son oro. Schröder EXEDRA lo pone fácil ofreciendo la claridad que los gestores necesitan para tomar decisiones. La plataforma obtiene ingentes cantidades de datos de los dispositivos finales y los acumula, analiza y muestra intuitivamente para ayudar a los usuarios finales a tomar las medidas oportunas.

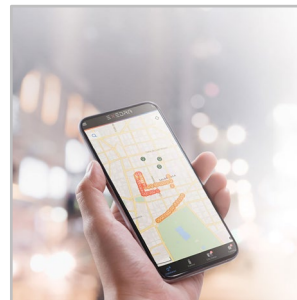
Protección por todas partes



seguridad.

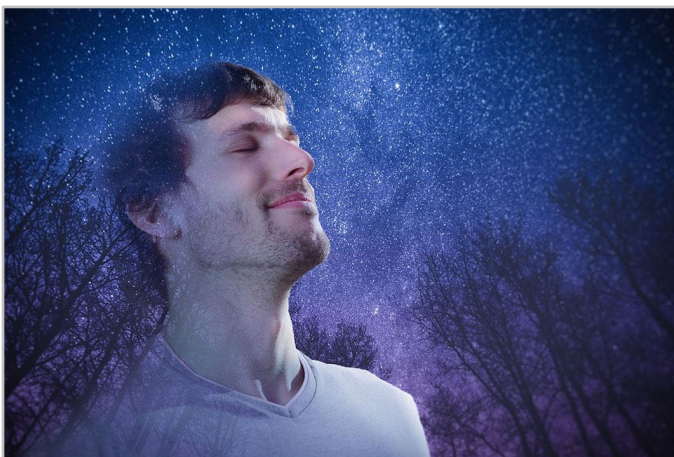
Schröder EXEDRA proporciona seguridad de datos de última generación con codificación, funciones hash, tokenización y prácticas clave de gestión que protegen los datos en todo el sistema y en sus servicios asociados. La plataforma completa está certificada según ISO 27001. Esto demuestra que Schröder EXEDRA cumple los requerimientos para establecer, implementar, mantener y mejorar continuamente la gestión de la

App Móvil: Conéctese a su alumbrado público en cualquier momento y lugar

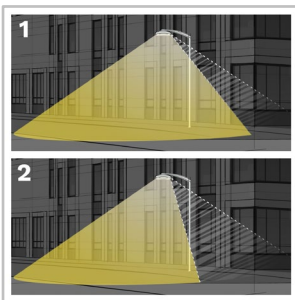


La aplicación móvil Schröder EXEDRA ofrece las funcionalidades esenciales de la Plataforma de escritorio, para acompañar a todo tipo de operadores in situ en su esfuerzo diario por maximizar el potencial de la iluminación conectada. Permite el control y configuración en tiempo real y contribuye a un mantenimiento eficaz.

Con el concepto PureNight, Schröder ofrece la solución definitiva para restaurar el cielo nocturno sin apagar las ciudades, manteniendo la seguridad y el bienestar de las personas y protegiendo la naturaleza. El concepto PureNight garantiza soluciones de iluminación Schröder que cumplan las leyes y requisitos medioambientales. Una iluminación LED bien diseñada tiene el potencial para mejorar el entorno en todos los aspectos.



Dirija la luz solo adonde se desea y se necesita



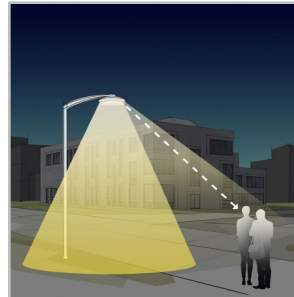
Schröder es conocido por su experto conocimiento en fotometría. Nuestras ópticas dirigen la luz solo adonde se desea y se necesita. Sin embargo, la luz invasiva por detrás de la luminaria puede convertirse en un problema importante a la hora de proteger un hábitat natural sensible o de evitar la luz intrusiva hacia los edificios. Nuestras soluciones totalmente integradas para la luz trasera ponen fácil remedio a este riesgo potencial.

- Backlight Mini ofrece una disminución del 50% en la emisión de luz desde la parte posterior de la luminaria y reduce el ángulo del haz oportunamente para limitar la proporción de luz que se emite por la parte trasera.

- Backlight Maxi reduce la emisión de luz en la parte posterior de la luminaria más de un 80% (tanto en flujo luminoso como en ángulo del haz).

1. Backlight Mini
2. Backlight Maxi

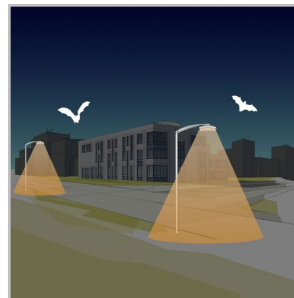
Ofrezca el máximo confort visual a las personas



Como la altura de instalación es más baja que en la iluminación viaria, el confort visual es un aspecto esencial del alumbrado urbano. Schröder diseña lentes y accesorios para minimizar cualquier tipo de deslumbramiento (deslumbramiento distractivo, molesto, discapacitante y cegador). Nuestras oficinas de diseño aprovechan toda una serie de posibilidades para encontrar las mejores soluciones para cada proyecto y garantizar una emisión de una luz suave que proporcione la mejor experiencia nocturna.

Como la altura de instalación es más baja que en la iluminación viaria, el confort visual es un aspecto esencial del alumbrado urbano. Schröder diseña lentes y accesorios para minimizar cualquier tipo de deslumbramiento (deslumbramiento distractivo, molesto, discapacitante y cegador). Nuestras oficinas de diseño aprovechan toda una serie de posibilidades para encontrar las mejores soluciones para cada proyecto y garantizar una emisión de una luz suave que proporcione la mejor experiencia nocturna.

Proteja la naturaleza



Si no está bien diseñada, la iluminación artificial puede perjudicar a la vida salvaje. La luz azul y la intensidad excesiva pueden tener un efecto nocivo sobre todo tipo de vida. La radiación de la luz azul tiene la capacidad de suprimir la producción de melatonina, la hormona que contribuye a la regulación del ritmo circadiano. También puede alterar los patrones de conducta de los animales, entre ellos los murciélagos y las polillas, ya que puede modificar sus movimientos de acercamiento o alejamiento de las fuentes de luz. Schröder se inclina por los LED de color blanco cálido con luz azul mínima, en combinación con sistemas de control avanzados con diferentes sensores. Esto permite una adaptación permanente de la iluminación a las necesidades reales del momento, minimizando las molestias a la fauna y la flora.

Si no está bien diseñada, la iluminación artificial puede perjudicar a la vida salvaje. La luz azul y la intensidad excesiva pueden tener un efecto nocivo sobre todo tipo de vida. La radiación de la luz azul tiene la capacidad de suprimir la producción de melatonina, la hormona que contribuye a la regulación del ritmo circadiano. También puede alterar los patrones de conducta de los animales, entre ellos los murciélagos y las polillas, ya que puede modificar sus movimientos de acercamiento o alejamiento de las fuentes de luz. Schröder se inclina por los LED de color blanco cálido con luz azul mínima, en combinación con sistemas de control avanzados con diferentes sensores. Esto permite una adaptación permanente de la iluminación a las necesidades reales del momento, minimizando las molestias a la fauna y la flora.

Escoja una luminaria certificada para cielo oscuro



con el Programa de Aprobación y proporcionan una iluminación respetuosa con el medio ambiente en todos los aspectos.

DarkSky International es la máxima autoridad reconocida en materia de contaminación lumínica. Proporciona liderazgo, herramientas y recursos a industrias y empresas comprometidas con la reducción de la contaminación lumínica. El Programa de Luminarias Aprobadas por DarkSky certifica los equipos de iluminación exterior como compatibles con el cielo oscuro. Esta luminaria forma parte de nuestra gama aprobada de luminarias que cumplen

INFORMACIÓN GENERAL

FutureProof	Sustitución sencilla del motor fotométrico y del conjunto electrónico in situ
Etiqueta Circle Light	Puntuación > 90 : el producto cumple totalmente con los requisitos de economía circular
Driver incluido	Sí
Marca CE	Sí
Marca UKCA	Sí
Certificado ENEC	Sí
Certificado ENEC Plus	Sí
Certificado UL	Sí
Conformidad con RoHS	Sí
Certificado Zhaga-D4i	Sí
FlexiWhite	Sí
Certificada para la protección del Cielo Oscuro (IDA)	Sí
Certificado BE 005	Sí
Norma del ensayo	LM 79-80 (todas las mediciones en laboratorio certificado según ISO17025)

· Cumple con los requisitos de cielo oscuro IDA cuando está equipado con una opción de montaje fijo.

· Cumple con los requisitos de cielo oscuro IDA cuando está equipado con un protector transparente.

CARCASA Y ACABADO

Carcasa	Aluminio
Óptica	PMMA
Protector	Polycarbonato
Acabado de la carcasa	Recubrimiento de polvo de poliéster
Color estándar	Gris AKZO 900 enarenado
Grado de hermeticidad	IP 66
Resistencia a los impactos	IK 09
Acceso para mantenimiento	Acceso sin herramientas al caja de auxiliares

CONDICIONES DE FUNCIONAMIENTO

Rango de temperatura de funcionamiento (Ta)	-30 °C a +55 °C / -30 °F a 131 °F (con efecto viento)
---	---

· Depende de la configuración de la luminaria. Para más información, póngase en contacto con nosotros.

INFORMACIÓN ELÉCTRICA

Clase eléctrica	Class 1 US, Class I EU, Class II EU
Tensión nominal	120-277 V – 50-60 Hz 220-240 V – 50-60 Hz 347 V – 50-60 Hz
Opciones de protección contra sobretensiones (kV)	10 20
Compatibilidad electromagnética (CEM)	EN 55015 / EN 61000-3-2 / EN 61000-3-3 / EN 61547
Protocolo de control	1-10V, DALI
Opciones de control	AmpDim, Bipotencia, Perfil de regulación personalizado, Célula fotoeléctrica, Telegestión
Opciones de casquillo	Zhaga (opcional) NEMA 7 pines (opcional)
Sistemas de control asociados	Schröder EXEDRA

INFORMACIÓN ÓPTICA

Temperatura de color de los LED	2200K (Blanco cálido WW 722) 2700K (Blanco cálido WW 727) 3000K (Blanco cálido WW 730) 3000K (Blanco cálido WW 830) 4000K (Blanco neutro NW 740) 1700-2200K (FlexiWhite) 1700-3000K (FlexiWhite) 1700-4000K (FlexiWhite) 2200-3000K (FlexiWhite)
Índice de reproducción cromática (CRI)	>70 (Blanco cálido WW 722) >70 (Blanco cálido WW 727) >70 (Blanco cálido WW 730) >80 (Blanco cálido WW 830) >70 (Blanco neutro NW 740)
ULOR	<7%
ULR	<8%

· Cumple con los requisitos de Cielo Oscuro cuando está equipado con LEDs de 3000K o menos.

· ULOR diferente según el tipo de configuración. Por favor, consulte con nosotros.

· ULR diferente según el tipo de configuración. Por favor, consulte con nosotros.

VIDA ÚTIL DE LOS LED A TQ 25 °C

Todas las configuraciones	100.000h - L95
---------------------------	----------------

· La vida útil puede ser diferente según el tamaño / configuraciones. Por favor consúltenos.

DIMENSIONES Y MONTAJE

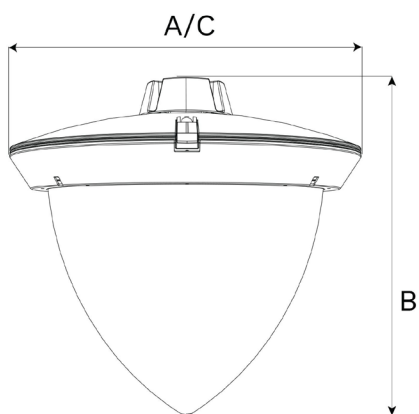
AxBxC (mm | pulgadas) FLEXIA QUERCUS MIDI : 504x490x504 | 19.8x19.3x19.8
 FLEXIA QUERCUS MAXI : 610x693x610 | 24.0x27.3x24.0

Peso (kg | lb) FLEXIA QUERCUS MIDI : 11.5 | 25.3
 FLEXIA QUERCUS MAXI : 16.8 | 37.0

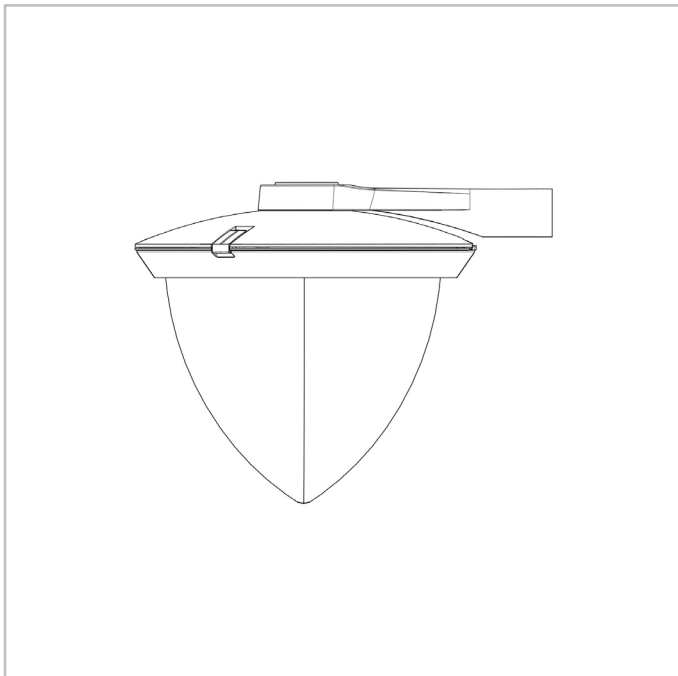
Resistencia aerodinámica (CxS) FLEXIA QUERCUS MIDI : 0.10
 FLEXIA QUERCUS MAXI : 0.14

Posibilidades de montaje
 Entrada lateral montaje deslizante – Ø60mm
 Espiga penetrante – Ø48mm
 Suspendido ¾" gas macho
 Suspendido 1" gas macho
 Suspendido 1" gas hembra
 Soporte para un montaje en superficie

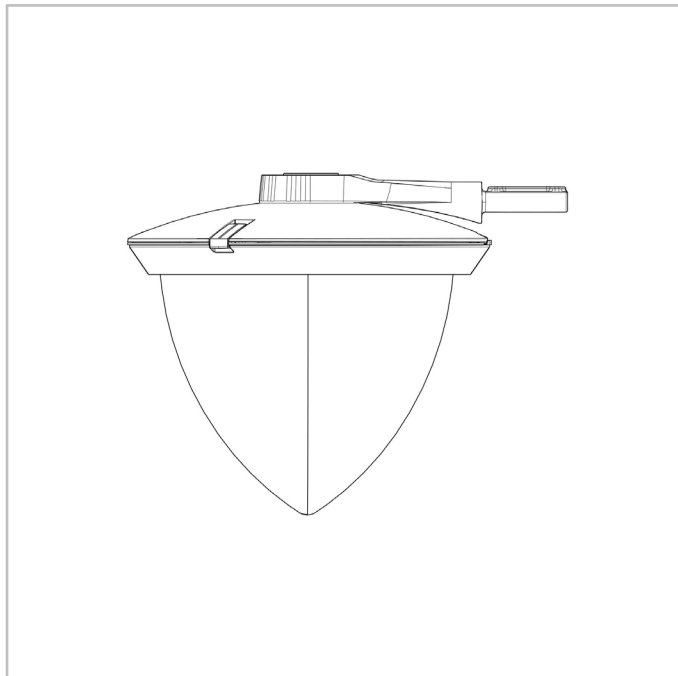
· Para obtener más información sobre las posibilidades de montaje, consulte las instrucciones de instalación.



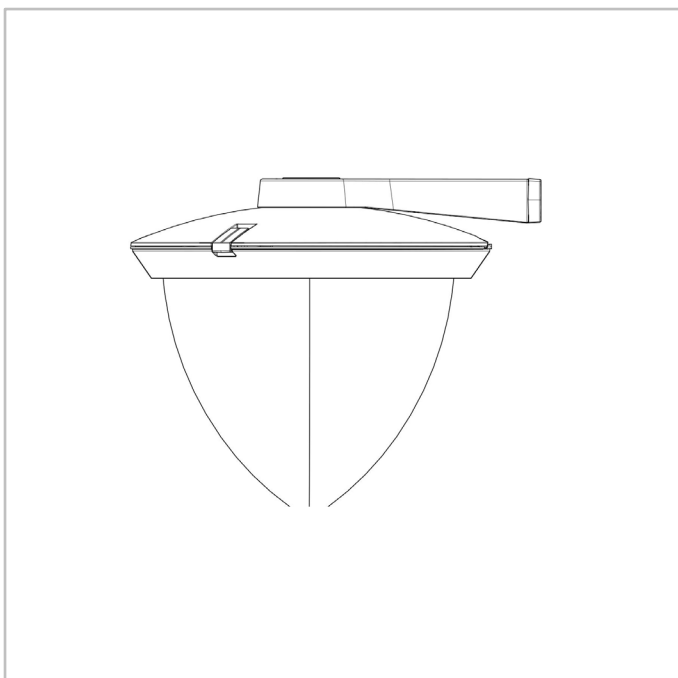
FLEXIA QUERCUS | Entrada lateral con cierre
Ø60mm (L2)



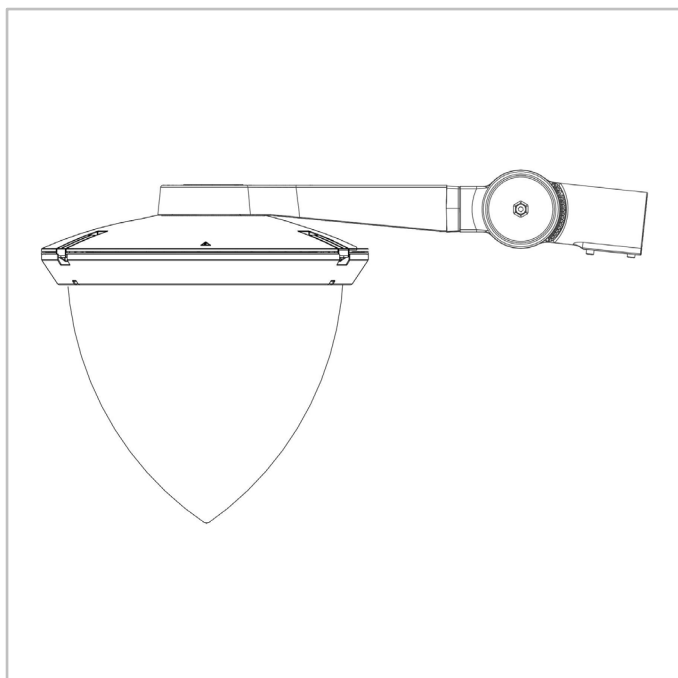
FLEXIA QUERCUS | Entrada lateral espiga
penetrante Ø48mm (L3)



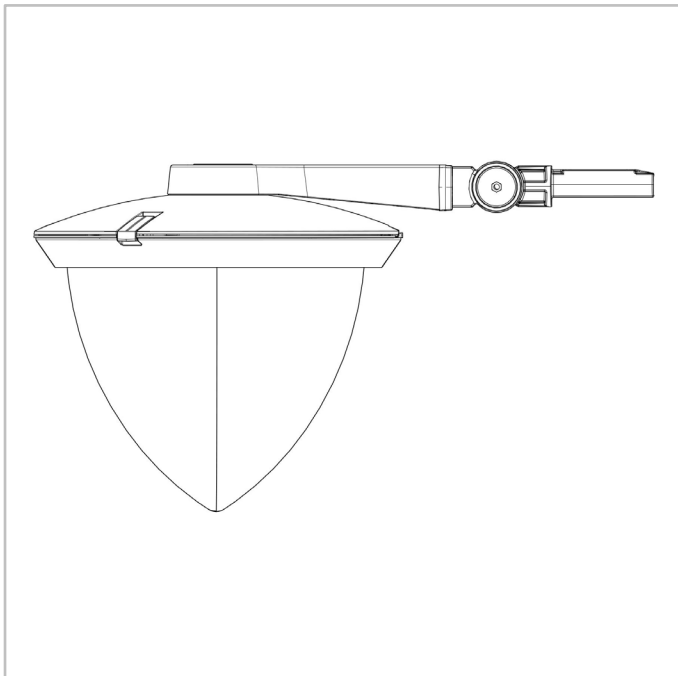
FLEXIA QUERCUS | Entrada lateral cuadrada
40x40 montaje directo (E1)



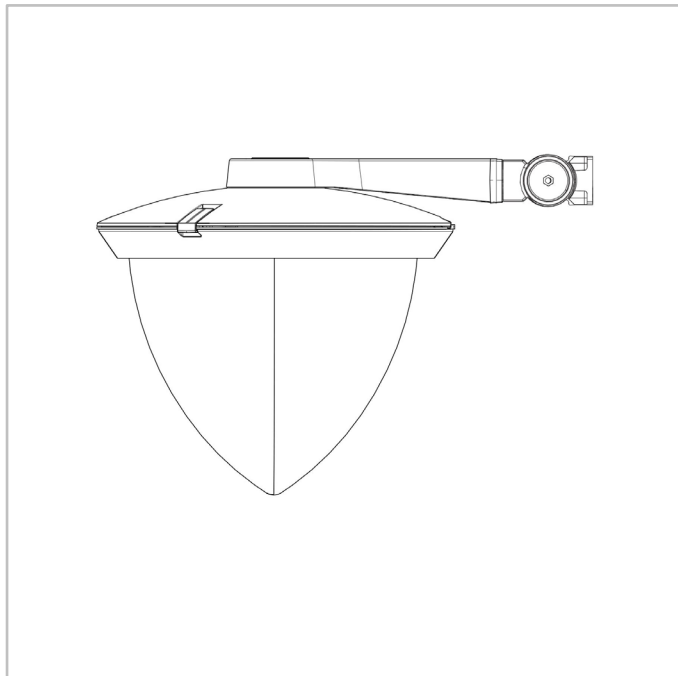
FLEXIA QUERCUS | Junta de unión lateral con
cierre Ø60mm (A6)



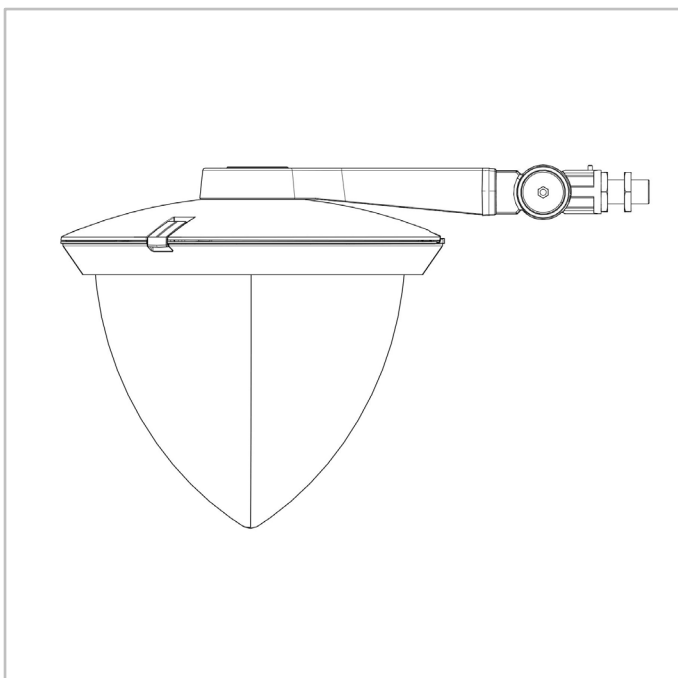
FLEXIA QUERCUS | Junta de unión lateral penetrante Ø48mm (A5)



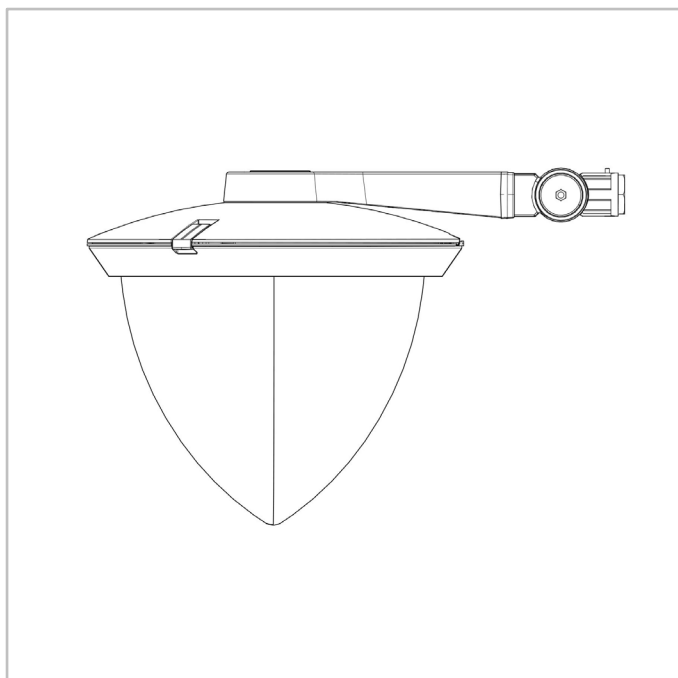
FLEXIA QUERCUS | Junta de unión de entrada lateral montaje cuadrado 60x50 (A2)



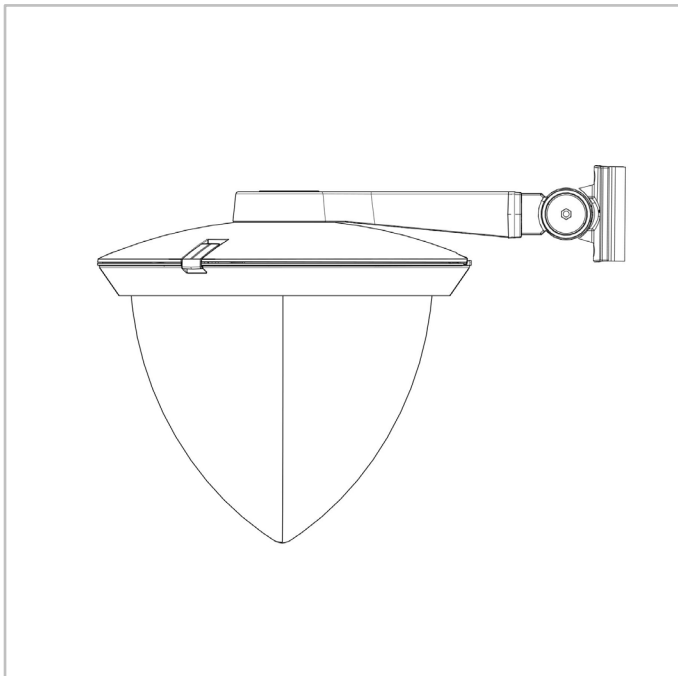
FLEXIA QUERCUS | Junta de unión lateral montaje de 1" (A3)



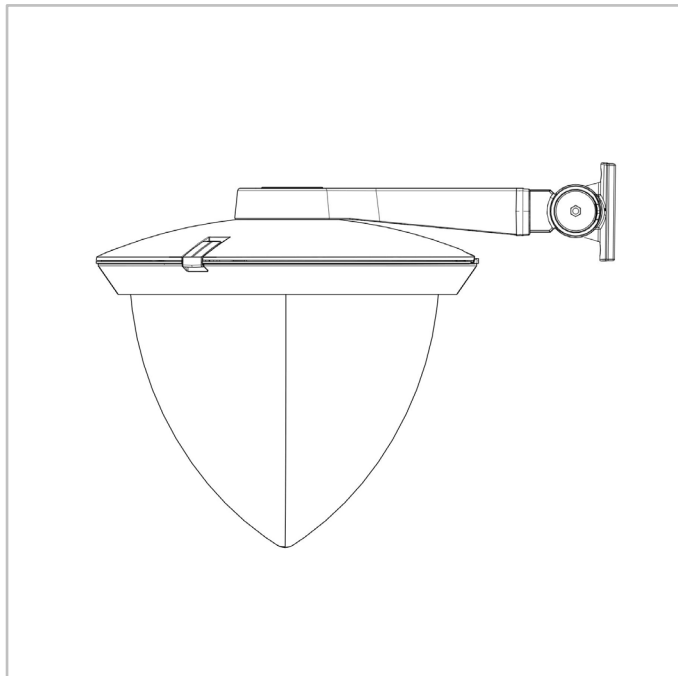
FLEXIA QUERCUS | Junta de unión lateral montaje de 1" con cerramiento (A4)



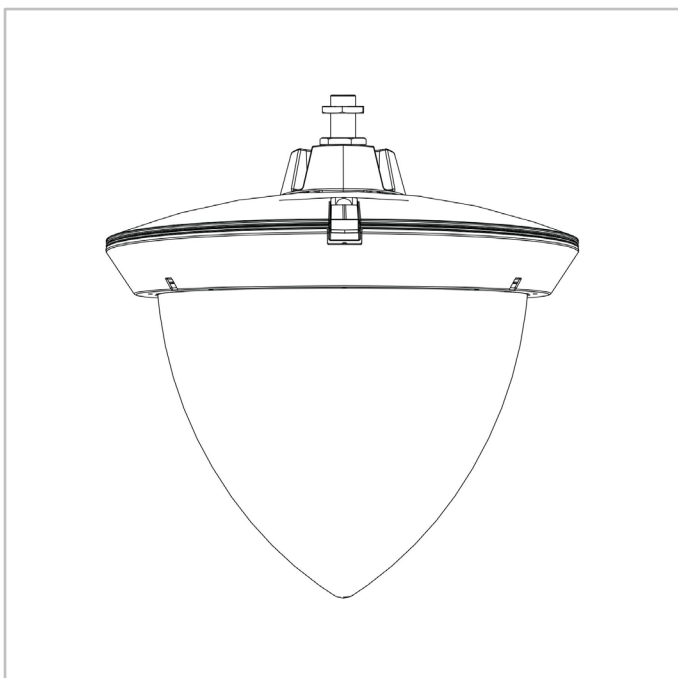
FLEXIA QUERCUS | Junta de unión montaje en superficie (WB)



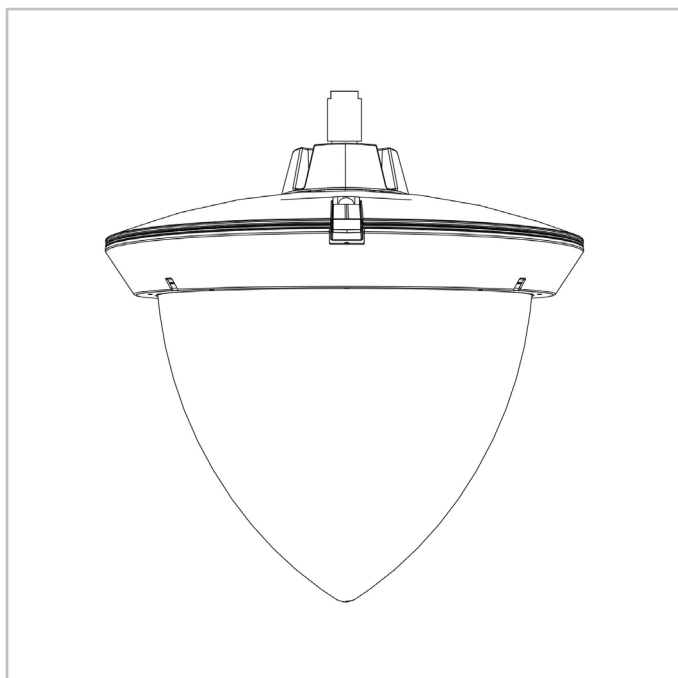
FLEXIA QUERCUS | Montaje del soporte trasero de la junta de unión (WM)



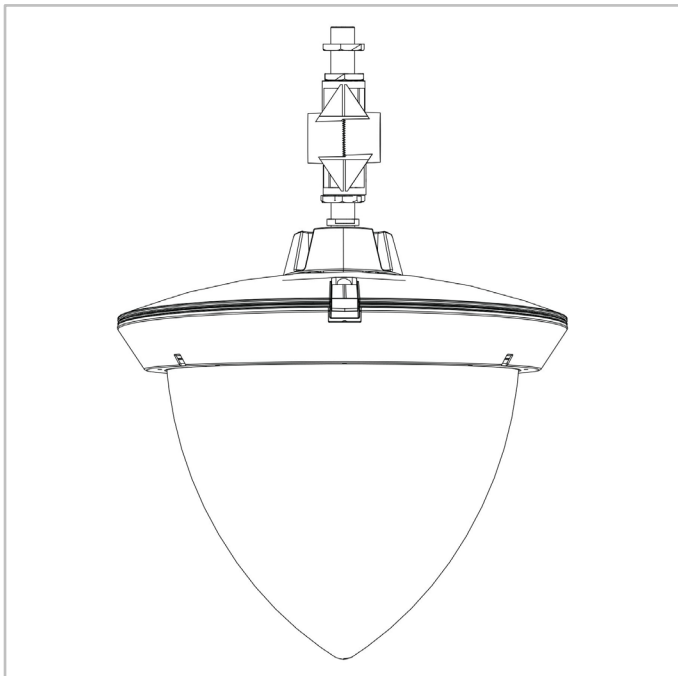
FLEXIA QUERCUS | Suspendido con montaje fijo de gas de 1" (S2)



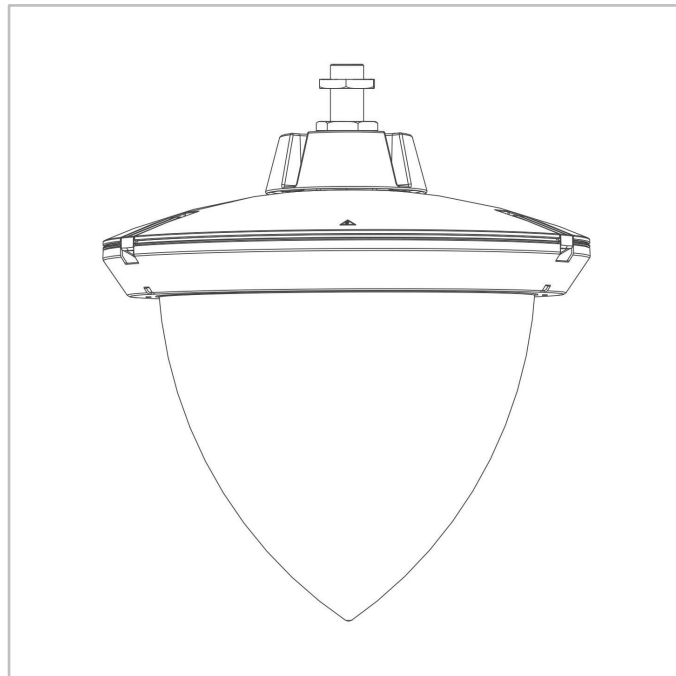
FLEXIA QUERCUS | Suspendido con un montaje de cierre de gas de 1" (S3)



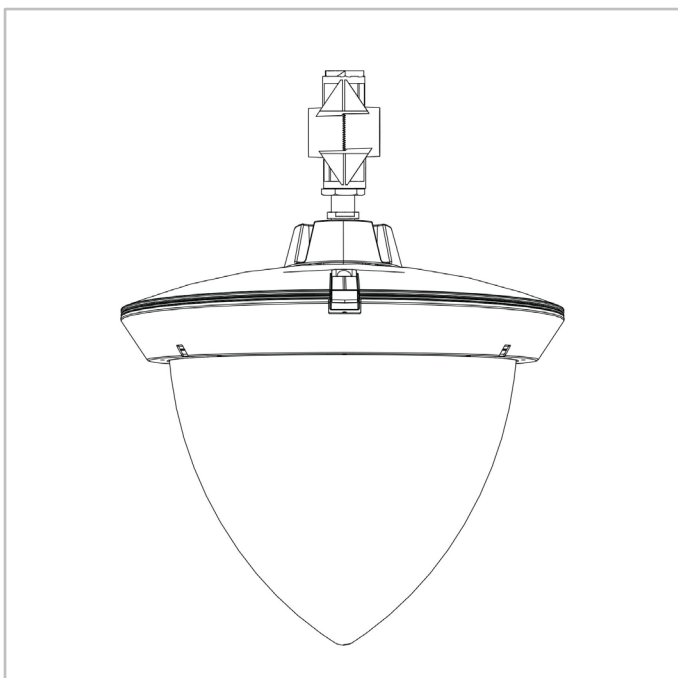
FLEXIA QUERCUS | Suspendido con junta de horquilla montaje de gas de 1" (S4)



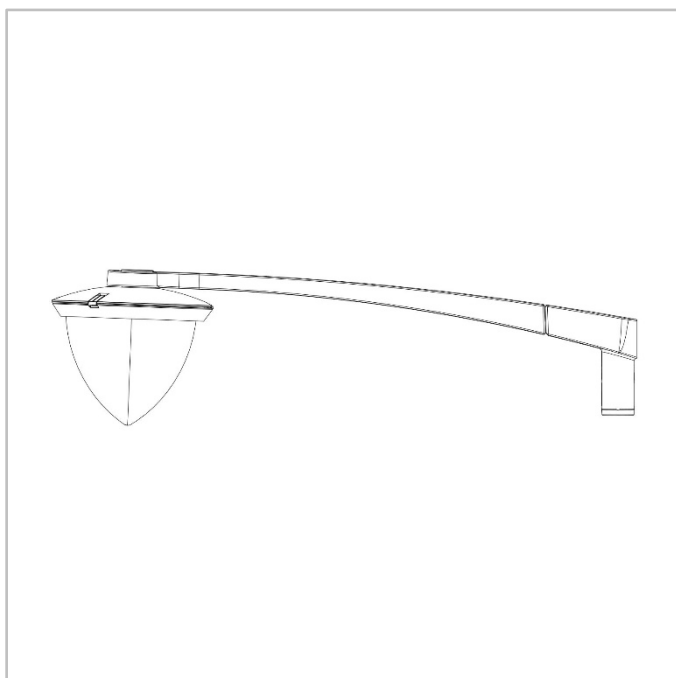
FLEXIA QUERCUS | Suspendido con montaje fijo de gas de 3/4" (S6)



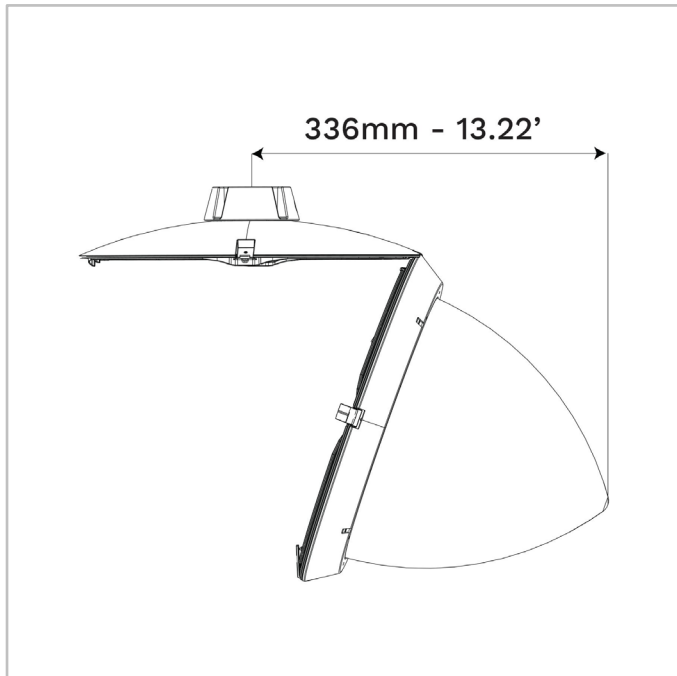
FLEXIA QUERCUS | Suspendido con junta de horquilla de fijación de cierre de 1" gas (S5)



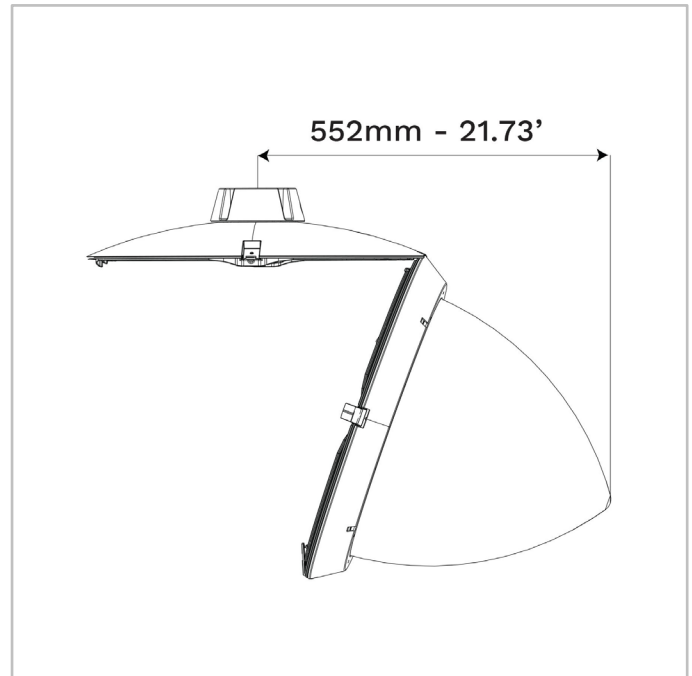
FLEXIA QUERCUS | Brazos SOFIA (F0)



FLEXIA QUERCUS | Distancia de apertura de la luminaria - Midi



FLEXIA QUERCUS | Distancia de apertura de la luminaria - Maxi





Número de LED	Paquete lumínico (lm)										Consumo de potencia (W)		Eficiencia de la luminaria (lm/W)
	Blanco cálido WW 722		Blanco cálido WW 727		Blanco cálido WW 730		Blanco cálido WW 830		Blanco neutro NW 740				
	Min	Max	Min	Max	Min	Max	Min	Max	Min	Max	Min	Max	Hasta
10	400	2400	400	2600	400	2800	400	2600	500	3000	7	22	155
20	800	6400	900	7000	900	7500	900	7000	1000	8200	13	64	164
30	1200	7600	1300	8300	1400	8900	1300	8300	1500	9700	19	66	171
40	1600	10100	1800	11100	1900	11800	1800	11100	2100	12800	25	87	173

La tolerancia del flujo de los LED es $\pm 7\%$, y de la potencia total de la luminaria $\pm 5\%$



Número de LED	Paquete lumínico (lm)								Consumo de potencia (W)		Eficiencia de la luminaria (lm/W)
	Blanco cálido WW 722		Blanco cálido WW 727		Blanco cálido WW 830		Blanco neutro NW 740				
	Min	Max	Min	Max	Min	Max	Min	Max	Min	Max	Hasta
50	2300	14100	2600	15500	2600	15500	3000	18000	31	123	179
60	2800	16400	3100	18000	3100	18000	3600	20900	37	146	180
70	3300	17700	3600	19400	3600	19400	4200	22500	41	151	187
80	3700	19900	4100	21900	4100	21900	4800	25400	46	171	189

La tolerancia del flujo de los LED es $\pm 7\%$, y de la potencia total de la luminaria $\pm 5\%$

